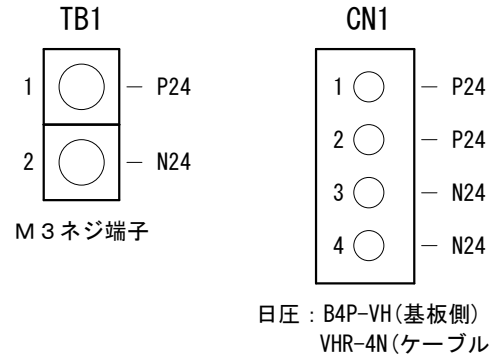


接続端子、コネクタ



型式

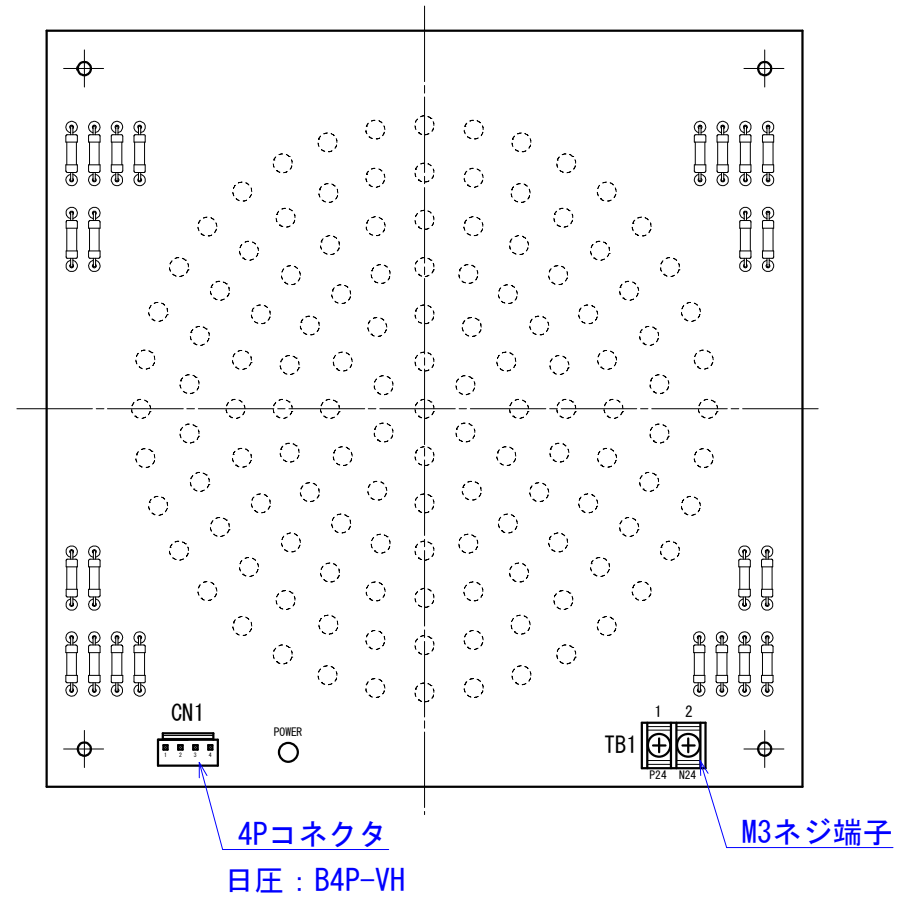
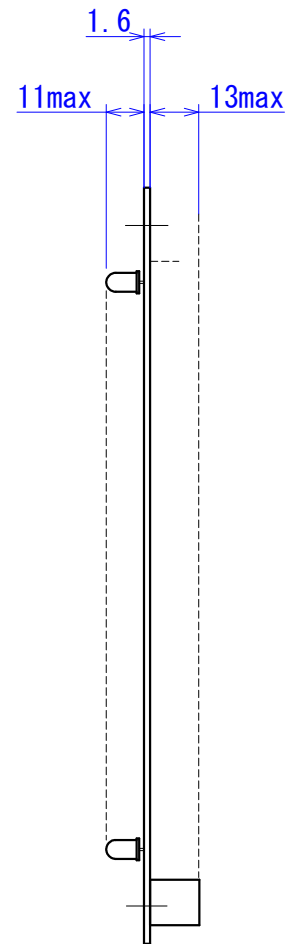
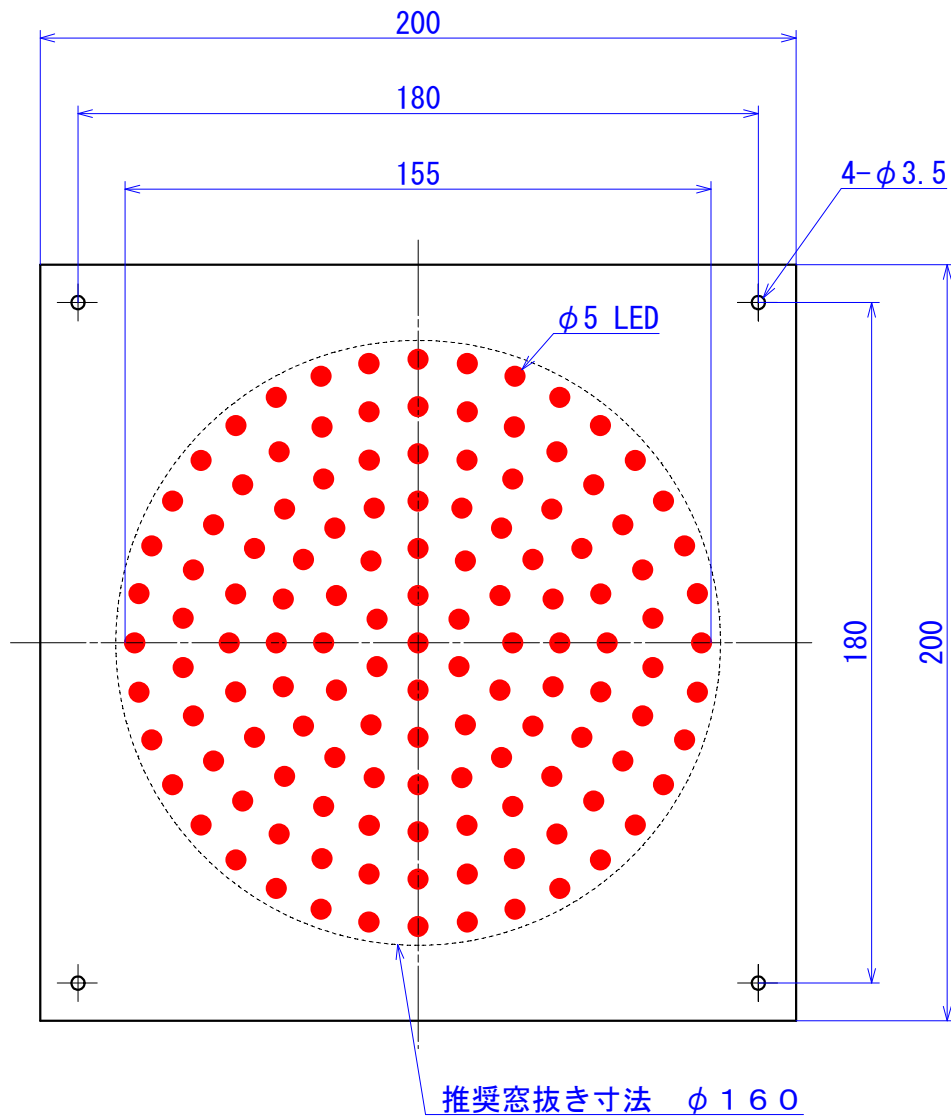
LED-SL160W-□T

シリーズ名 発光色

- R : 赤色
- G : 純緑色
- BG : 青緑色
- Y : 黄色

仕様

発光色	赤色	純緑色	青緑色	黄色
発光波長	620-640 nm	520-530 nm	498-508 nm	575-585 nm
発光輝度 (1素子当たり)	500mcd 800mcd	500mcd 800mcd	500mcd 800mcd	500mcd 800mcd
輝度半値角	約±15° (水平、垂直) min			
ランプ数	130個 (前面129/背面1)			
基板色	黒色			
供給電源	DC24V±1V			
消費電流	0.3A max	0.4A max	0.4A max	0.4A max
保存温度	-20~75°C 90%RH以下 (結露無き事)			
使用温度	-10~50°C 90%RH以下 (結露無き事)			



No.	REVISION	DESIGN	DATE	NAME	MATERIAL	SCALE	TITLE	DWG No.	PAGE
			2019-07-10	木村	材料	1/2	160φ信号灯	ATSG-300246A	1/1
		CHECKED	-		仕上		LED-SL160Wシリーズ外形図		
		APPROVED	-		数量				
					AZUMA ELECTRIC CO., LTD 吾妻電機株式会社		OIS No. (客先製番)		W No. (工番)