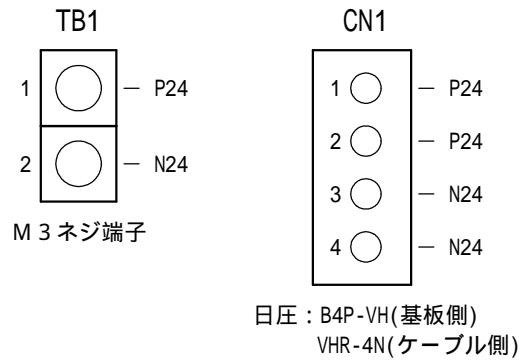


接続端子、コネクタ



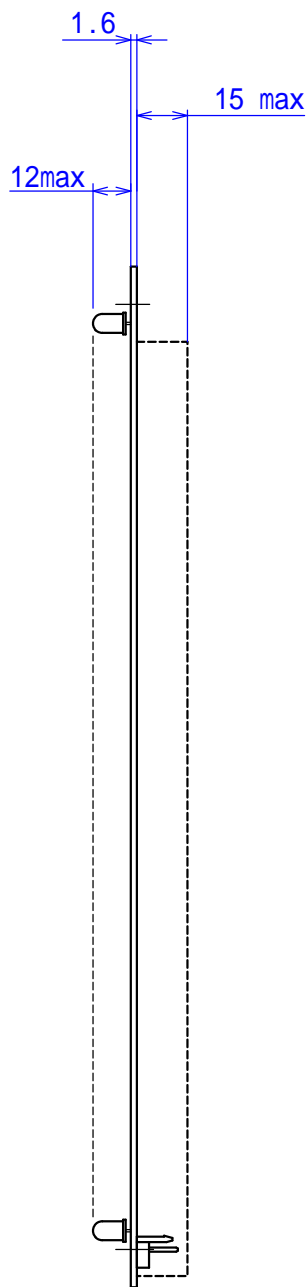
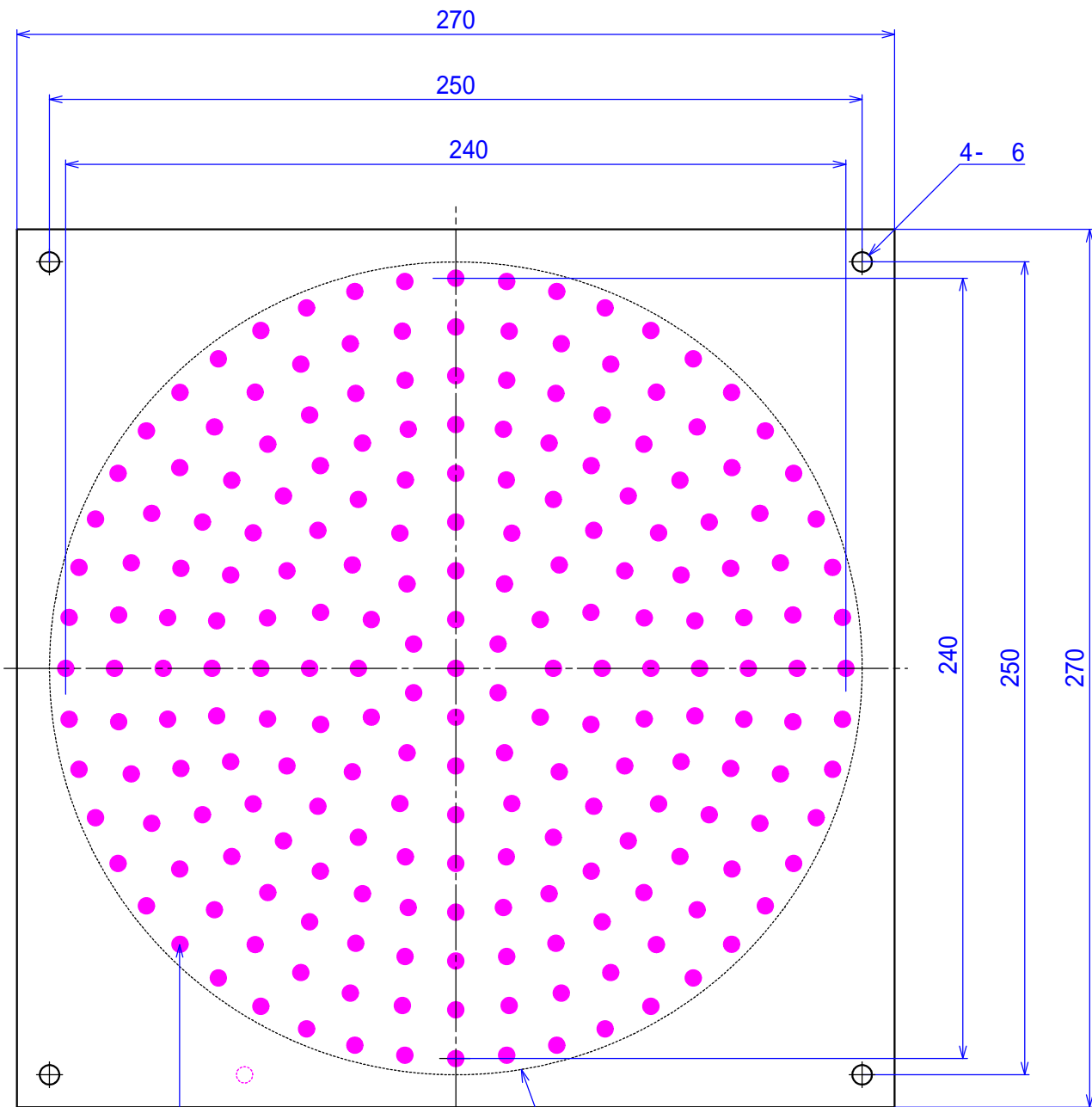
型式

LED - S L 2 4 0 - ← 発光色  
シリーズ名

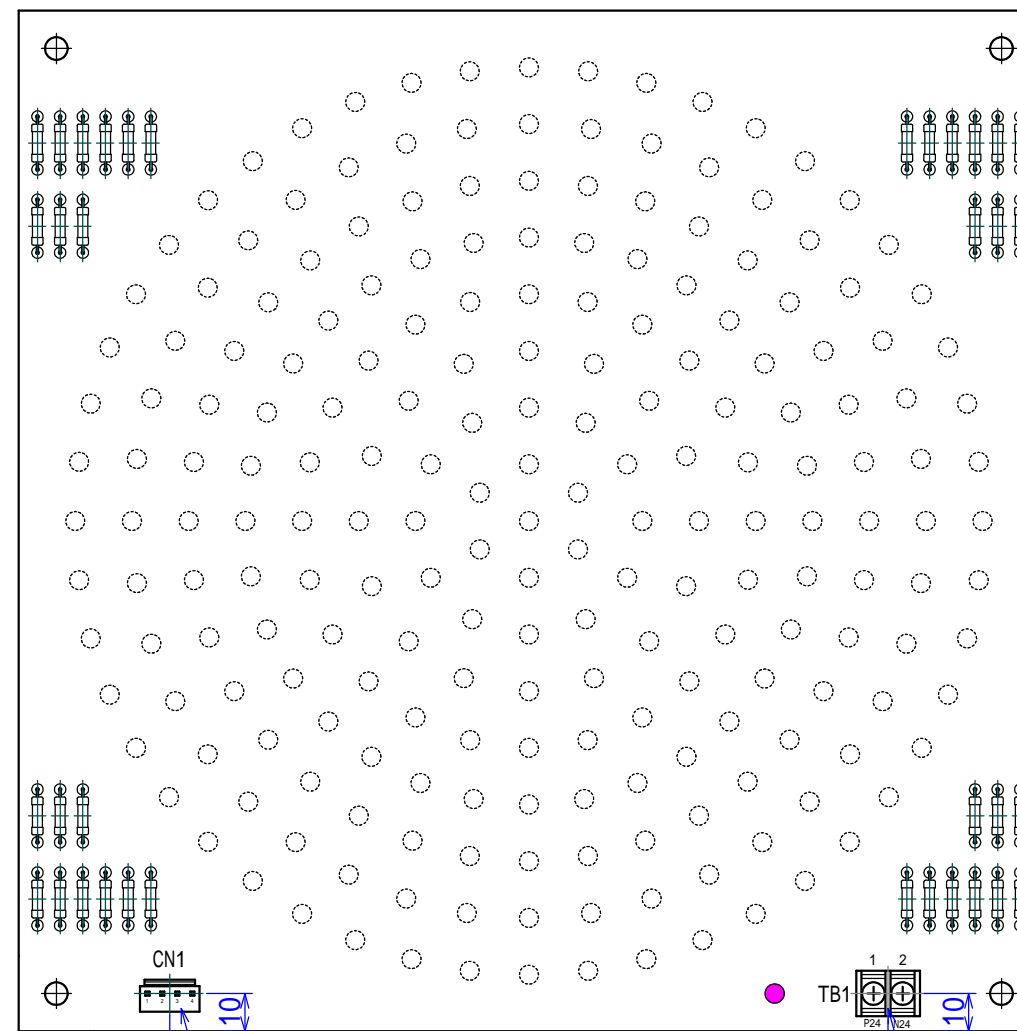
- R : 赤色
- G : 純緑色
- B G : 青緑色
- Y : 黄色

仕様

発光色	赤色	純緑色	青緑色	黄色
発光波長	620-640 nm	520-530 nm	498-508 nm	575-585 nm
発光輝度 (1素子当たり)	500mcd 800mcd	500mcd 800mcd	500mcd 800mcd	500mcd 800mcd
輝度半値角	約 ± 15 ° (水平、垂直) min			
ランプ数	216個 (前面215/背面1)			
基板色	黒色			
供給電源	DC24V ± 1V			
消費電流	0.6A max	0.6A max	0.6 max	0.6A max
保存温度	-20 ~ 75	90%RH以下 (結露無き事)		
使用温度	-10 ~ 50	90%RH以下 (結露無き事)		



背面図



5 LED素子 開口寸法 250mm (推奨)

40 4Pコネクタ 日圧: B4P-VH 40 M3ネジ端子

MARK	REVISIONS	DATE	REVISED
△			
△			
△			

**AZUMA ELECTRIC CO., LTD.**  
**吾妻電機株式会社**

DESIGN	DATE	NAME
2020-06-10	木村	
CHECKED	- -	*
APPROVED	- -	*

TITLE 名称 **240 LED信号灯**  
外形図

DWG No. **GR023910** Rev. 1/1