

# 仕様書

## 7セグメント表示ユニット

### LEDA-L-\*57\*N\*00\*\*

[面発光セグメント・BCD/HEX・非絶縁]

#### 1. 概要

本器は多目的に使用できる数値表示用の文字高57mmの7セグメントLED表示ユニットです。面発光セグメントなので視野角が広く、主に屋内での使用に適しています。インターフェースはオープンコレクタや5Vロジック(TTLレベル)にてドライブします。表示は数値のBCDまたは、HEXとマイナス符号専用が選択できます。別途にて特殊フォント(コード)も可能です。

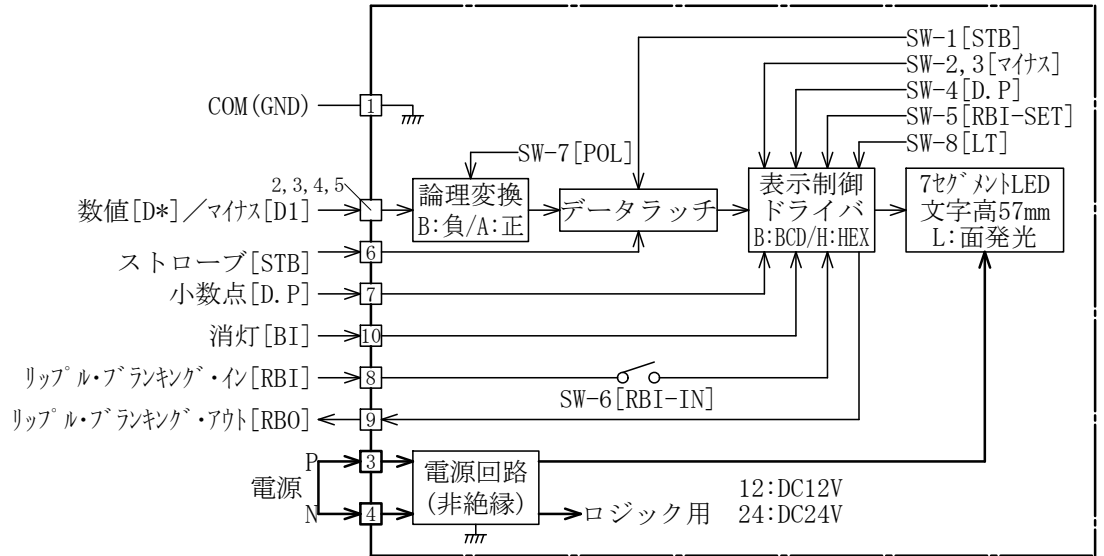
#### 2. 型式命名法

①	②	③	④	⑤	⑥	⑦	⑧	項目名称	選択記号	内容
LEDA-L	-	*	57	*	N	*	電源1 電源2 - 管理区分	シリーズ名	<input checked="" type="checkbox"/> LEDA-L	7セグメント表示ユニット 面発光セグメント
								入力信号 (表示)	<input type="checkbox"/> B	BCD
									<input type="checkbox"/> H	HEX(バイナリ16進)
									<input type="checkbox"/> S	マイナス符号
								文字の大きさ	<input checked="" type="checkbox"/> 57	57mm
								入力論理	<input checked="" type="checkbox"/> B	負論理[標準]
									<input type="checkbox"/> A	正論理
								信号絶縁	<input checked="" type="checkbox"/> N	なし:非絶縁
									<input type="checkbox"/> D	あり:フルドライブ絶縁
								表示色	<input type="checkbox"/> R	赤色
									<input type="checkbox"/> PG	緑色(イエローグリーン)
									<input type="checkbox"/> 0	橙色
								電源1 インターフェース	<input checked="" type="checkbox"/> 24	DC24V[標準](絶縁)
									<input checked="" type="checkbox"/> 12	DC12V(絶縁)
									<input checked="" type="checkbox"/> 00	なし(非絶縁)
								電源2 表示・ロジック	<input type="checkbox"/> 12	DC12V(赤・橙)
									<input type="checkbox"/> 24	DC24V(赤・緑・橙)
								管理区分	<input checked="" type="checkbox"/> なし	標準仕様
									<input type="checkbox"/> あり	特殊仕様 ※発注後確定

※旧LEDA-Lからの入替えでご利用の場合は表示・ロジック電源をDC12V(型式0012)で選定してください。  
緑(イエローグリーン)は対応しません。

3. 構成

本器は下記のブロックにより構成されます。



4. 仕様

4-1 信号内容 [BCD/HEX]

- 数 値[D0~D3] : 4ビット・・・BCDまたは、HEXコード
- 小数点[D.P] : 1ビット・・・浮動小数点などで利用する場合に使用します。 [非同期]
- ストロブ[STB] : 1ビット・・・読み込み信号。ラッチ表示器として使用する場合に入力します。ラッチスルーの状態では出荷しますが設定、解除はスイッチで行えます。
- 消 灯[BI] : 1ビット・・・消灯します。 [非同期]
- リプル・ブランキング・イン[RBI] : 1ビット・・・ ゼロサプレス制御の入力信号です。
- リプル・ブランキング・アウト[RBO] : 1ビット・・・ ゼロサプレス制御の出力信号です。
- ※リプル・ブランキング信号は表示器間で接続します。ゼロサプレスしたい桁に対して上位桁のRBOから下位桁のRBIに接続することでリーディング・ゼロサプレス制御を行います。

4-2 信号内容 [マイナス]

- マイナス[D1] : 1ビット・・・中央のセグメントのみ点灯します。 [非同期]
- 消 灯[BI] : 1ビット・・・消灯します。 [非同期]

4-3 表示と入力コード

表 示	B C D	0	1	2	3	4	5	6	7	8	9	消 灯	消 灯	消 灯	消 灯	消 灯	
	H E X	0	1	2	3	4	5	6	7	8	9	A	b	C	d	E	F
入 力 コ ー ド	[D0]	●		●		●		●		●		●		●		●	
	[D1/-]		●	●			●	●			●	●			●	●	
	[D2]				●	●	●	●					●	●	●	●	
	[D3]								●	●	●	●	●	●	●	●	●

※正論理の場合はビットが反転します

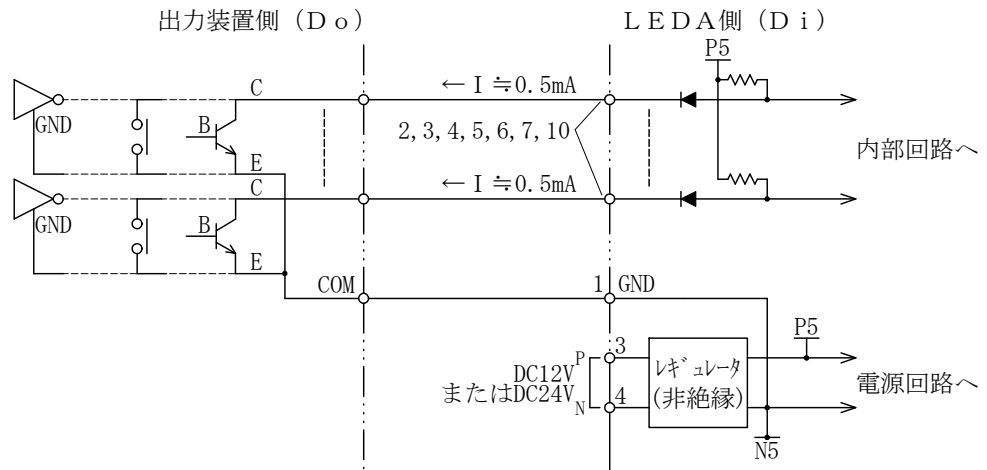
4-4 入力信号形態 オープンコレクタ (NPNトランジスタ) / 無電圧a接点 / 5Vロジック (TTL)

4-5 入力信号レベル ■ 負論理[B]  
 トランジスタON / 接点閉 / ロジックレベル [L] = 論理1 = 0.8V以下  
 トランジスタOFF / 接点開 / ロジックレベル [H] = 論理0 = 3.0V以上

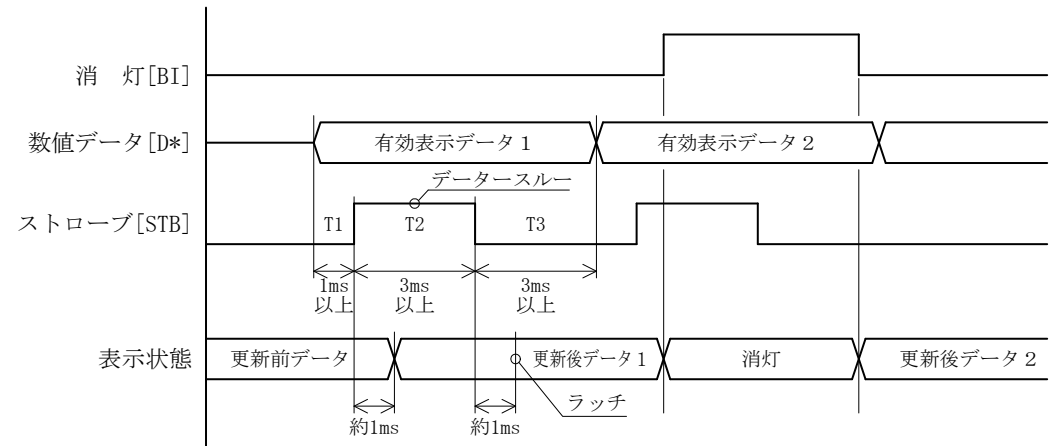
□ 正論理[A]  
 負論理のレベルに対して数値4ビットが反転 ※ 数値以外の信号は負論理です。

4-6 入力印加電圧電流 DC 5V / 0.5mA (1ビットあたり)

4-7 入力回路



4-8 入力タイミング 出力装置で有効値を保持出来ない場合や、データ線を共有した接続をする場合はラッチ表示器として使用します。その際は下記のタイムチャートの条件にしたがって信号を入力します。  
 ※マイナスは該当しません。



I : 数値データとアドレスを送出しT1の期間を確保した後にストロブ信号を出力します。  
 II : 表示器内部の約1msフィルターを通過した後、ストロブ (T2) が有効な間はスルー状態でデータが取り込まれ表示します。  
 III : ストロブ信号解除のタイミング (T2からT3へ移行した時) から約1ms後にデータが記憶され、次の更新までラッチされた内容で表示されます。  
 ※ご指定のない場合はラッチスルーで出荷します。その際ストロブ入力はありません。

4-9 信号最大接続長 30m以内

4-10 セグメント構成 面発光セグメント 字高=5.7mm

4-11 表示色  
 赤色  
 緑色(PG)  
 橙色

4-12 供給電源  
 DC 1.2V(DC 1.0~1.4V) [赤・橙]  
 DC 2.4V(DC 2.2~2.6V) [赤・橙・緑]

4-13 消費電力

表示色	型式・電源2	消費電力
赤	1.2V	2W 以下
橙		2W 以下
赤	2.4V	2.3W 以下
緑(PG)		3W 以下
橙		2.3W 以下

※標準輝度において

4-14 絶縁抵抗 DC 500V / 100MΩ以上 電源一括 対 モジュール間

4-15 絶縁耐圧 AC 1000V / 1分間 電源一括 対 モジュール間

4-16 使用温度範囲 0~50℃

4-17 使用湿度範囲 20~90%RH (結露なきこと)

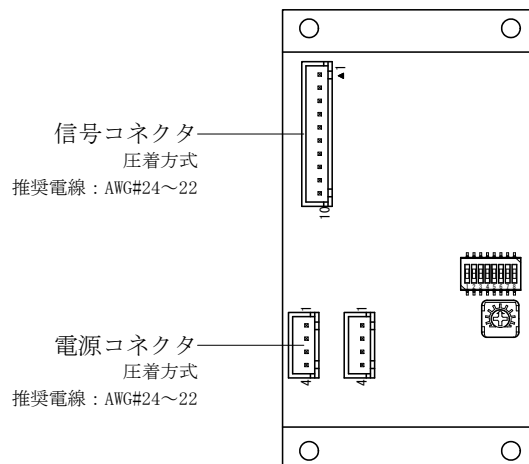
4-18 外観構造 外形図参照 (HOSG-3R0019)

4-19 重量 約50g

4-20 付属品  
 信号側ケーブルコネクタ : XHP-10 [日本圧着端子] (1個)  
 電源側ケーブルコネクタ : XHP-4 [日本圧着端子] (2個)  
 コンタクト : BXH-001T-P0.6 [日本圧着端子] (12個)

5. 接 続

5-1 接続方法



## 5- 2 電源端子表

端子No.	内 容	
1	/	/
2		
3	P	電源(表示・ロジック)
4	N	

B 4 B-XH-A [本体側]

XHP-4 [ケーブル側] メーカー：日本圧着端子

※2つとも同じ内容です。

## 5- 3 電源電圧

表示色	型式・電源2	電源電圧
赤	1 2	DC 1 2 V
	2 4	DC 2 4 V
緑(PG)	2 4	DC 2 4 V
橙	1 2	DC 1 2 V
	2 4	DC 2 4 V

## 5- 4 信号端子表

## BCD/HEX

端子No.	内 容
1	COM(GND)
2	データ 0[D0]
3	データ 1[D1]
4	データ 2[D2]
5	データ 3[D3]
6	ストローブ[STB]
7	小数点[DP]
8	リップル・ブランキグ・イン[RBI]
9	リップル・ブランキグ・アウト[RBO]
1 0	消灯[BI]

B 1 0 B-XH-A [本体側]

XHP-1 0 [ケーブル側] メーカー：日本圧着端子

※ 1 番は電源コネクタの4番 Nと共通接続されています。

## マイナス

端子No.	内 容
1	COM(GND)
2	
3	マイナス[-]
4	
5	
6	
7	
8	
9	
1 0	消灯[BI]