

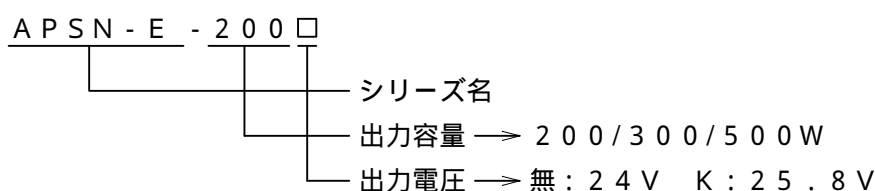
納入仕様書

APSN - Eシリーズ電源装置

1. 概要

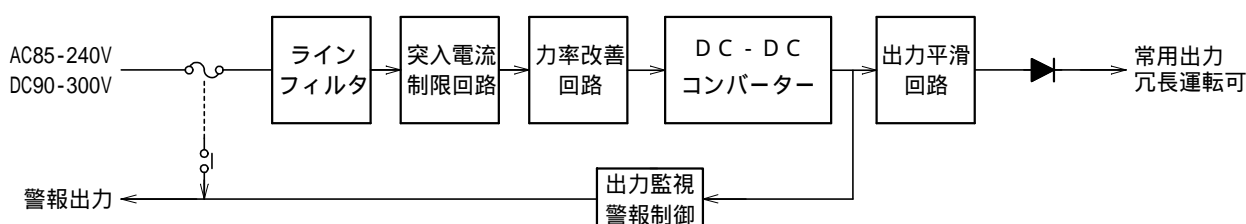
この電源装置は、AC100V又はDC100Vから計装盤などに使用される直流電源（DC24.0V / DC25.8V）を作り供給するための電源ユニットです。出力容量により200W / 300W / 500Wの3種類があります。

2. 型式



3. 構成

この電源装置は、下記のようなブロックで構成されます。（200 / 300Wタイプ）



500Wは上記回路×2の構成になります。

4. 仕様

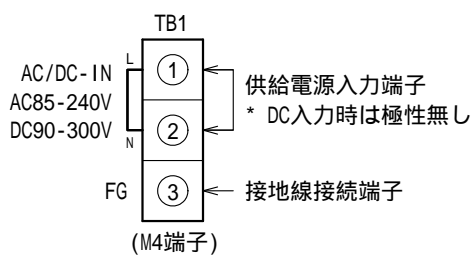
- 4-1 入力電源 AC85～240V（50 / 60Hz） / DC90～300V
- 4-2 起動サージ電流 約15A以下 max50mS以内（200W,300Wコールドスタート時）
約30A以下 max50mS以内（500Wコールドスタート時）
- 4-3 効率 約80%（定格出力時）
- 4-4 力率 0.95～0.99
- 4-5 出力電圧 DC 24.0V ± 0.2V（標準タイプ定格負荷） 200W / 300Wに適用
DC 25.8V ± 0.2V（Kタイプ定格負荷） 200W / 300Wに適用
DC 24.0V ± 0.2V（標準タイプ定格負荷） 500Wに適用
DC 25.8V ± 0.2V（Kタイプ定格負荷） 500Wに適用
注：500W仕様は内部にて2台のコンバーター出力をダイオードを介して並列冗長運転を行っているため無負荷時には出力電圧が0.5V程度上昇します。

4- 6 出力電流	2 0 0 W	8 . 0 A (標準タイプ)
	3 0 0 W	1 2 . 5 A (標準タイプ)
	5 0 0 W	2 1 . 0 A (標準タイプ)
	2 0 0 W	7 . 2 A (K タイプ)
	3 0 0 W	1 1 A (K タイプ)
	5 0 0 W	1 9 . 4 A (K タイプ)
4- 7 出力リップル電圧	0 . 2 V	P - P
4- 8 出力スリッ電圧	0 . 5 V	P - P (0-50MHz)
4- 9 過電流制限	定格の110～120% 電圧低下/垂下特性自動復帰 注：200Wモデルについては300Wモジュールを使用している関係で 過電流制限調整にて電圧低下点を設定してあります。 ただし定格を連続して超えると放熱器の温度が過熱ぎみになるので 200W以内の負荷で使用して下さい。	
4-10 警報出力	ヒューズ断/電源異常で出力ON (無電圧a接点) 定格DC200V、AC120V/100mA (抵抗負荷時)	
4-11 絶縁抵抗	DC500V/20M	以上 電源入力端子 対 ケース間
4-12 絶縁耐圧	AC2000V/1分間	電源入力端子 対 ケース間 (検知50mA)
4-13 使用温度範囲	-10～50 (高温下は要ディレーティング)	
4-14 使用湿度範囲	10～90%RH (結露無き事)	
4-15 接続	M4ネジ端子	
4-16 外観色	パネル面：マンセル5Y7/1半艶 その他は黒塗装N1.5相当	
4-17 構造	ラックマウント式/外形図参照	
	200Wタイプ・GR04093 Rev.3	W52×H247×D230mm
	300Wタイプ・GR04094 Rev.3	W74×H247×D230mm
	500Wタイプ・GR04095 Rev.3	W57×H247×D230mm

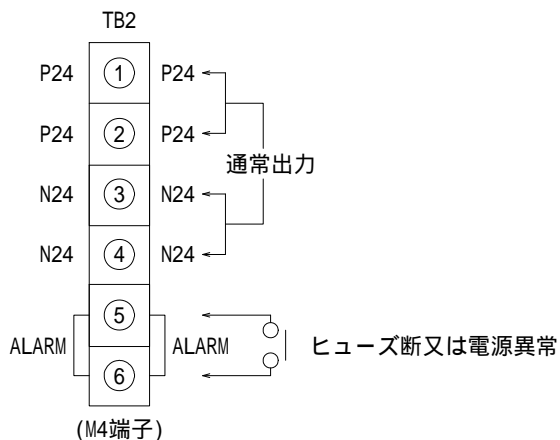
5. 端子接続

供給電源

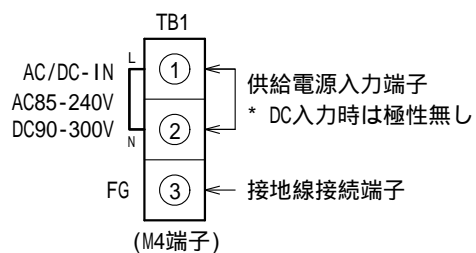
入力



電源出力 (200W、300W)



入力



電源出力 (500W)

