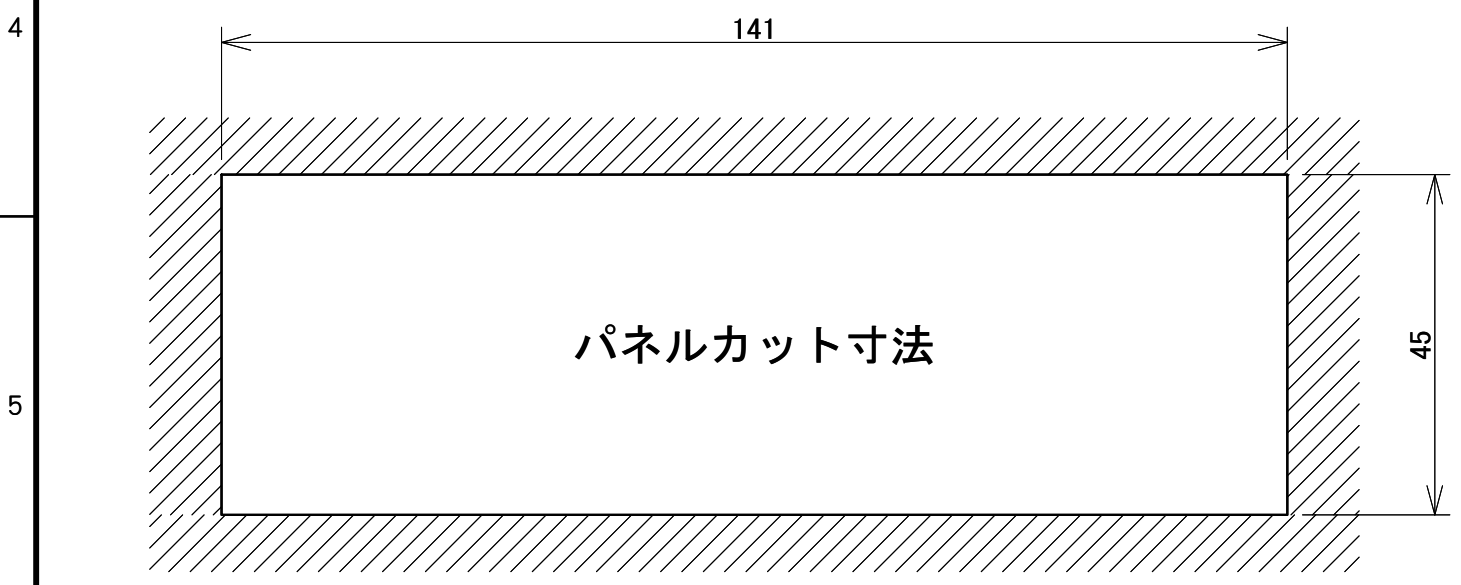
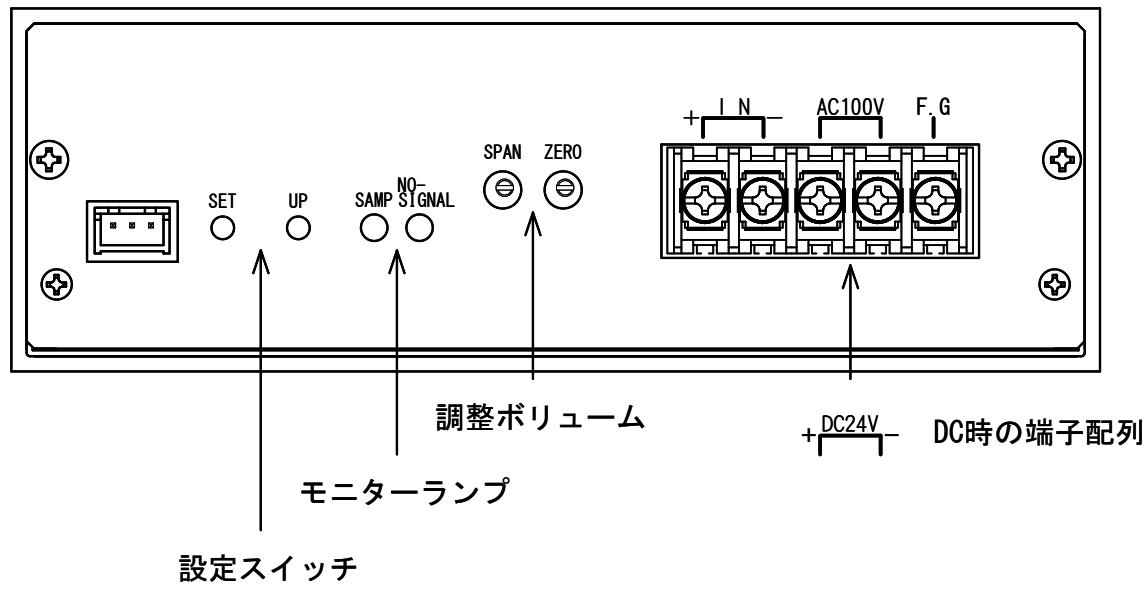
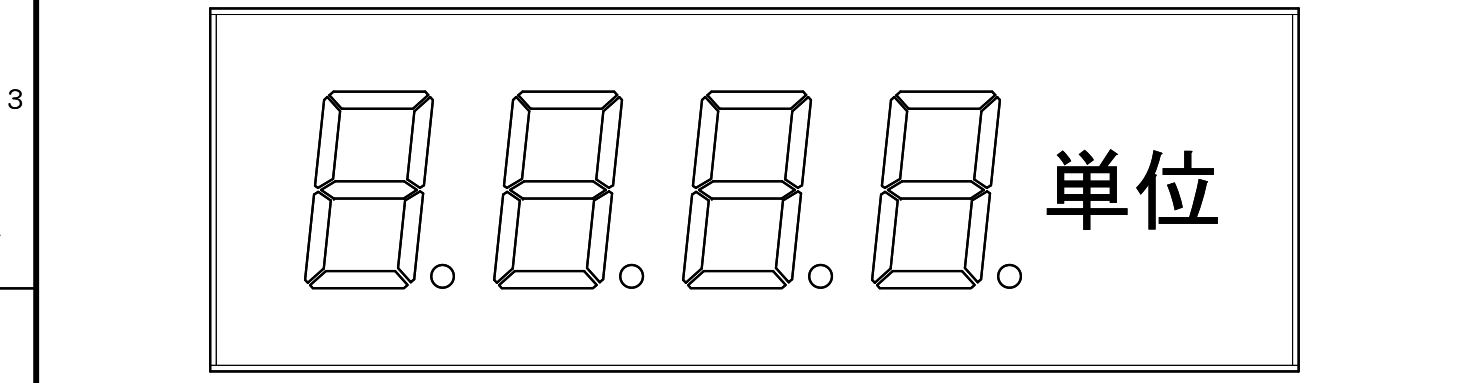


ご指定内容

表示形態	単位	単位位置	スケール	数量

※ 空、- マイク、● 7セグ、○ 常時点灯、□ 単位



材 質 : SPC (パネル・ケース)
 : アクリル板 (フィルタ)
 パネル文字 : 白文字彫刻 (丸ゴシック体)
 表 示 : 7セグメント表示器 字高2.6mm
 仕 上 : 黒色クロメートメッキ [三価] (パネル・ケース)

No.	REVISION	DATE	NAME	MATTER	SCALE	TITLE	DWG No.	PAGE
	DESIGN	2015-1-19	吉田	材 料	縮尺 1/1	デジタルパネルメーター	S0SG-3R0051-0114	頁 1/1
	CHECKED	2015-1-19	木村	FINISHED		ADGA-26 [グラフィックモザイク48角]		
	APPROVED	2015-1-19	木村	仕 上				
				P C S		OIS No. (No.)	POS. No. (No.)	W No.
				数 量		客先製番	枝 番	工 番

