

ご指定内容

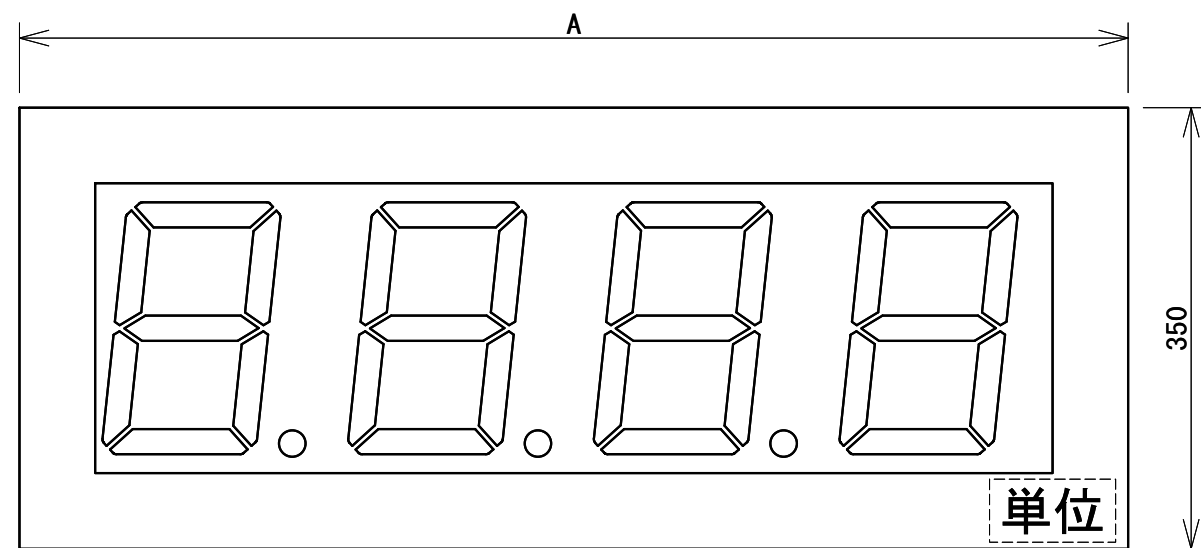
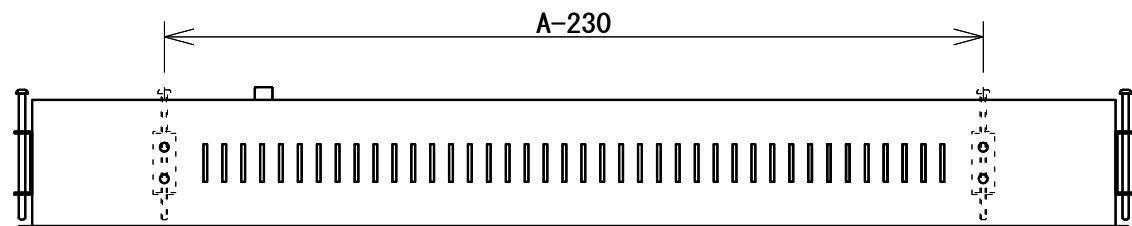
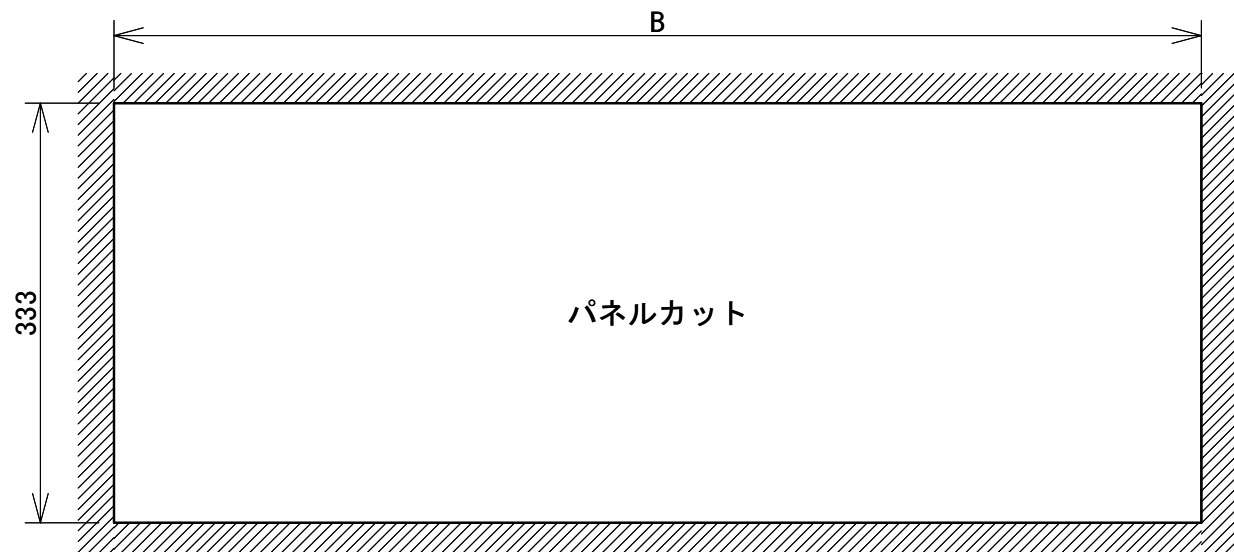
表示形態	表示色	スケール	単位	単位位置	数量

※ 空、- マチ入、● セグメント、○ 常時点灯、□ 単位

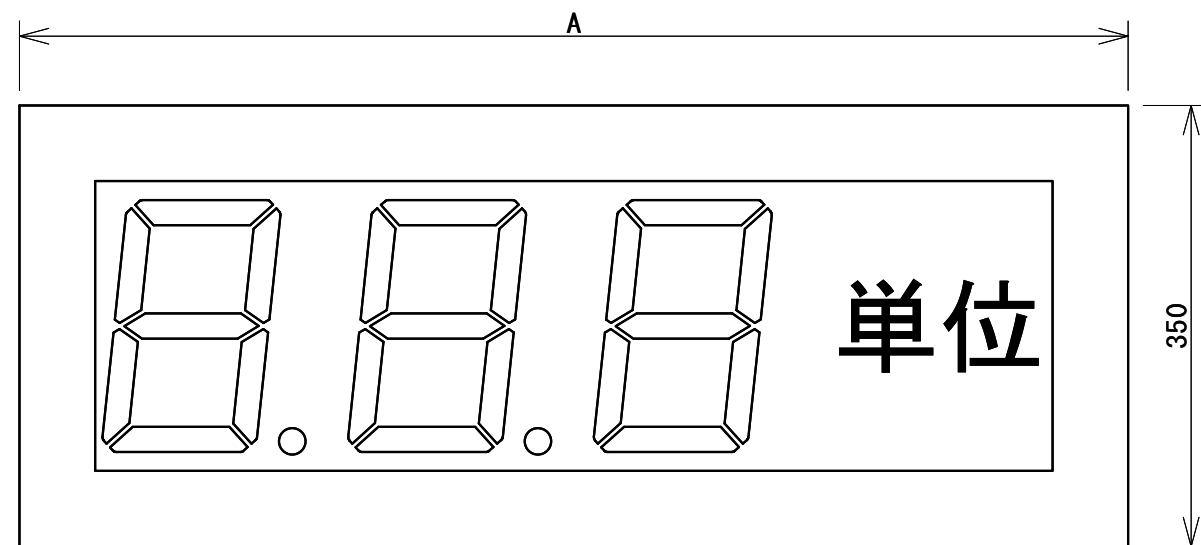
寸法表

	3桁枠	4桁枠	5桁枠
A	680	880	1080
B	663	863	1063

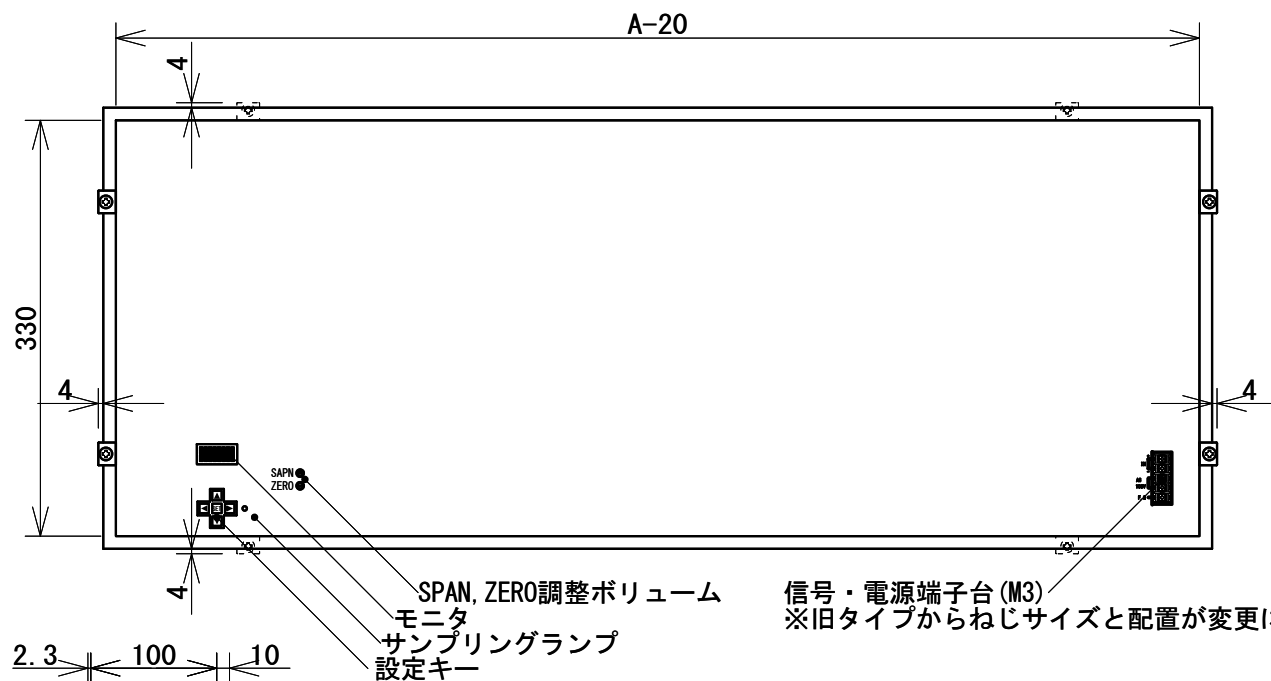
《最大表示値》
 9999+単位, -9999
 999+単位, 9999, -999
 99+単位, 999, -99



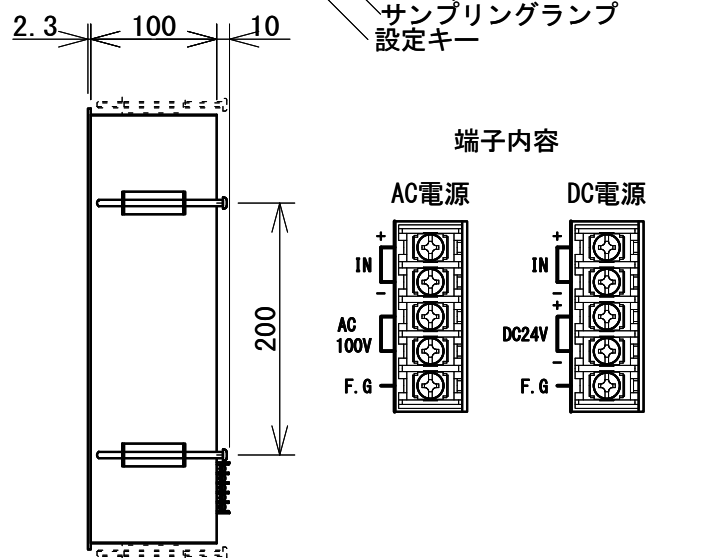
※フレーム単位ありの場合



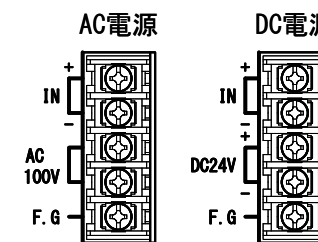
※桁単位ありの場合



信号・電源端子台 (M3)
 ※旧タイプからねじサイズと配置が変更になりました



端子内容



材 質 : パネル SPC t=2.3
 本 体 SPC t=1.0
 仕 上 : マンセルN1.5 (半艶)・・・パネル
 黒色クロメートメッキ・・・本 体
 フィルタ : アクリル t=2.0
 表 示 器 : 文字高200mm 7セグメントLED 各色
 単 位 : 白文字、丸ゴシック体

No.	REVISION	DESIGN	DATE	NAME	MATERIAL	SCALE 縮尺 1/6	AZUMA ELECTRIC CO, LTD 吾妻電機株式会社	TITLE	DWG No.	PAGE 1/1
		CHECKED	- -	*	FINISHED			名称	図 番	
		APPROVED	- -	*	P C S			デジタルパネルメーター	SOSG-3R0141-01100	
					数量			ADPA-200		
								OIS No. (No.)	POS. No. (No.)	W No. (工番)
								客先製番	枝 番	