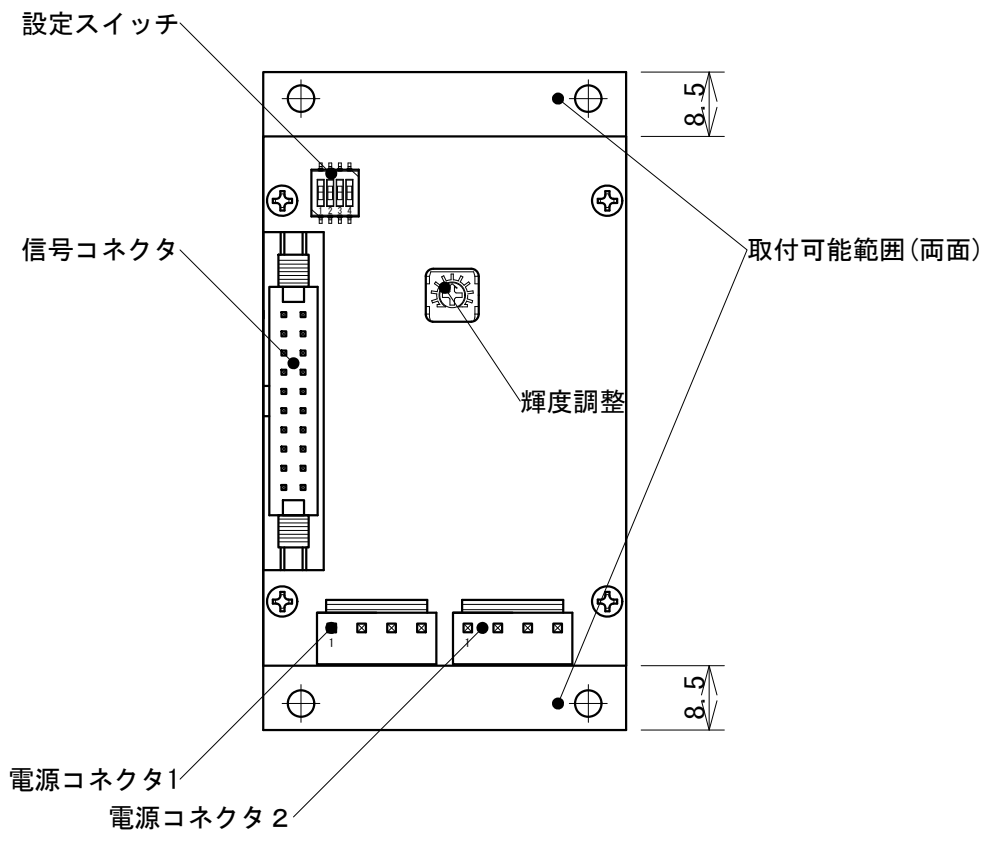
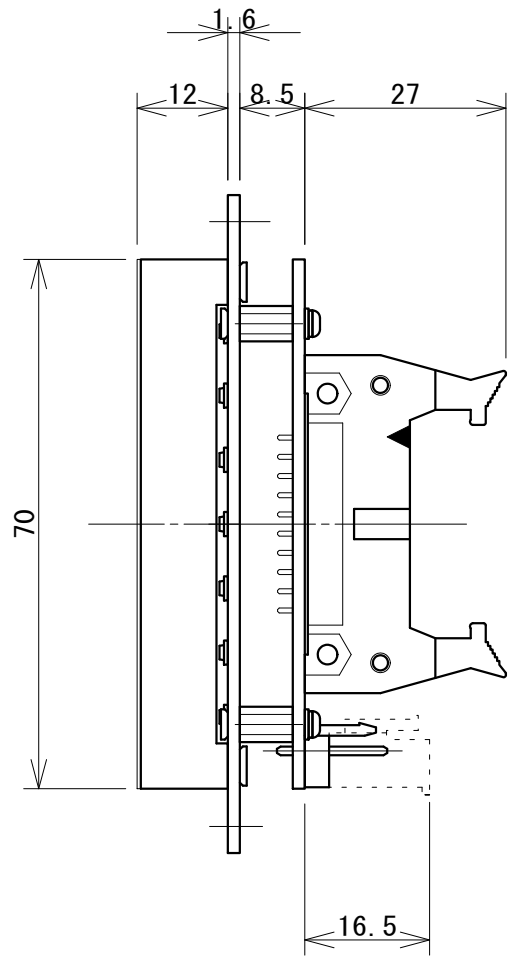
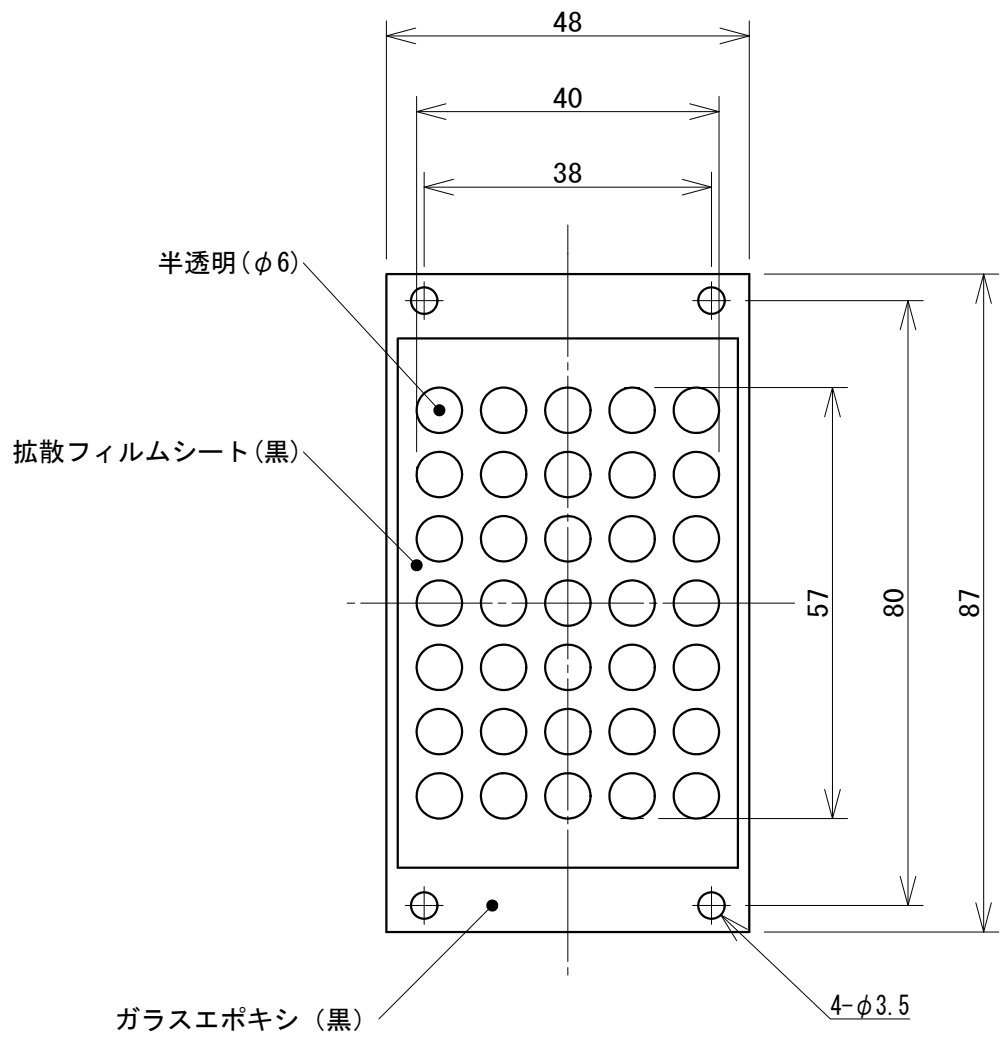
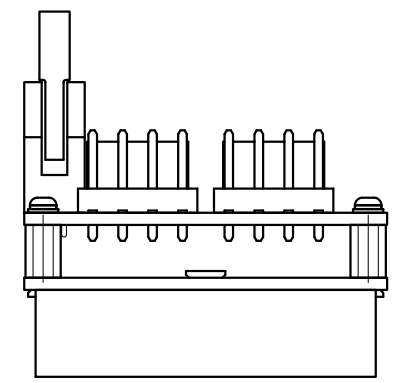


GR04420

A B C D E F G H



※ 電源コネクタ間は表示器内部で渡り接続されています



- ・ 信号コネクタ
20P MIL規格準拠品
L-D-20-LF (Morethanall) [本体側]
F-C3-20LF (Morethanall) [ケーブル側] . . . 付属品
- ・ 電源コネクタ
B4P-VH (日本圧着端子) [本体側]
VHR-4N (日本圧着端子) [ケーブル側] . . . 付属品
- ・ コンタクト
BVH-21T-P1.1 (日本圧着端子) . . . 付属品

工番 : _____

MARK	REVISIONS	DATE	REVISED
		- -	



尺度 SCALE
1 : 1
単位 UNITS
mm

	DATE	NAME
DESIGN	2022- 7-19	吉田
CHECKED	- -	*
APPROVED	- -	*

TITLE 名称	5×7ドットマトリクス表示ユニット	
	D5RA-L57□24DW	
DWG No. 図番	GR04420 0	Rev. 1 / 1
PAGE 頁		

A3-2018-8-1

A B C D E F G H