

仕 様 書

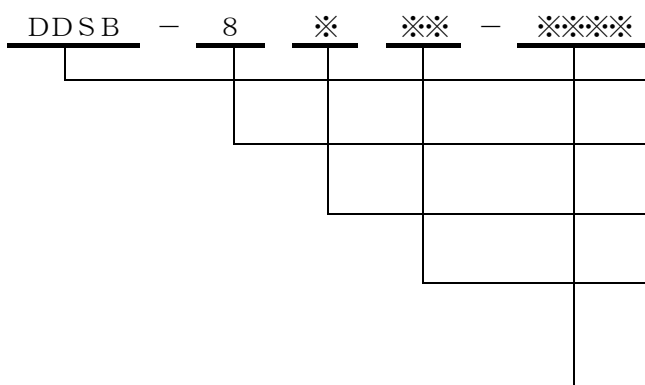
信号分配器

DDSBシリーズ

1. 概 要

本器は30ビットの平行接点を2分配または、4分配します。
 入出力の端子配列は1対1で対応し、入力-出力間および、出力-出力間は絶縁されています。
 出力形態はフォトモスリレーです。
 旧DDS-Nシリーズの基本仕様を踏襲しており交換が容易です。

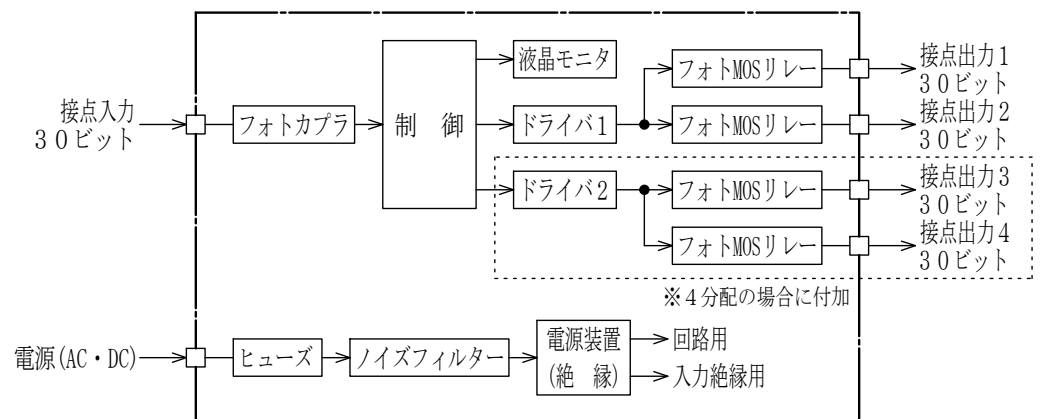
2. 型式命名法



項目名称	選択記号	内 容
シリーズ名	■ DDSB	信号分配器
ビット数	■ 8	30ビット BCD7桁+2点
分配点数	<input type="checkbox"/> 2 <input type="checkbox"/> 4	2分配 4分配
電源電圧	<input type="checkbox"/> A1 <input type="checkbox"/> DW <input type="checkbox"/>	AC100V DC12~24V その他
管理区分	その他 特別仕様	※※※※※ 特別仕様が無い場合は不要

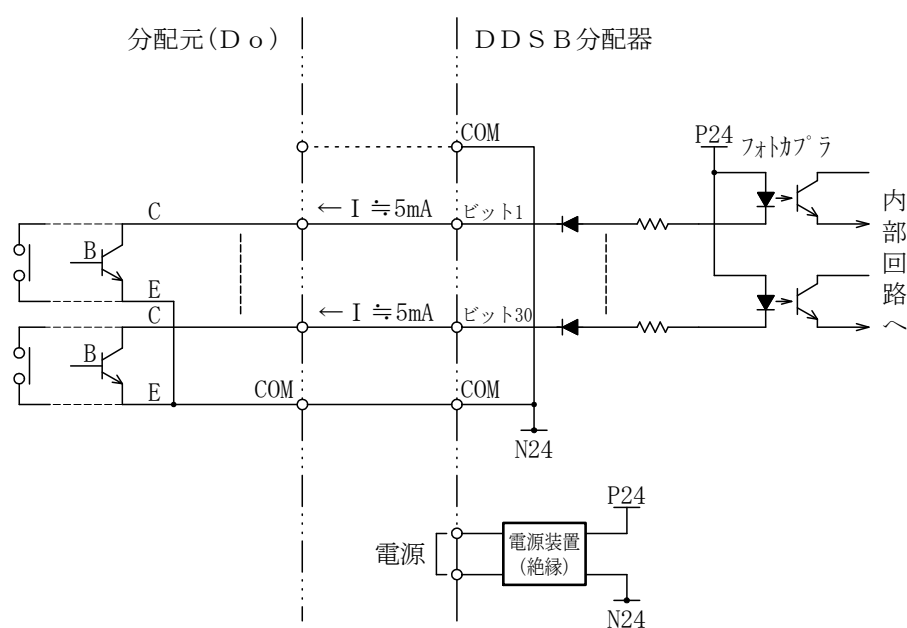
3. 構 成

本器は下記のブロックにより構成されます。



4. 仕様

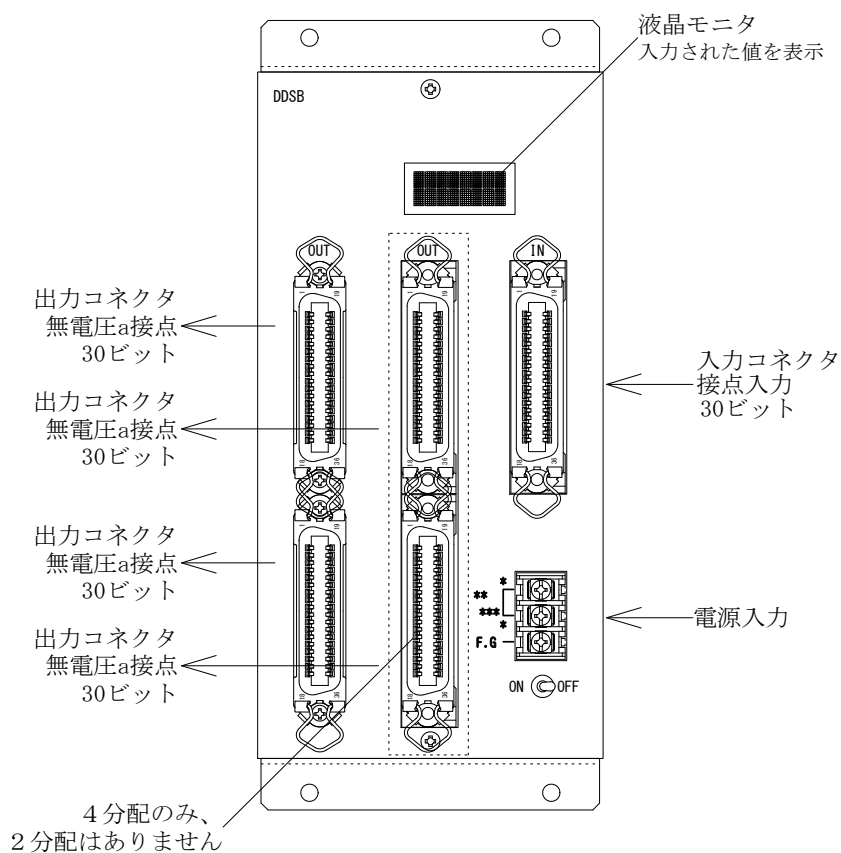
- 4-1 入力信号 平行 30ビット
- 4-2 入力信号形態 オープンコレクタ (NPNトランジスタ) または、無電圧a接点
- 4-3 入力絶縁方式 フォトカプラ
- 4-4 入力印加電圧・電流 DC 24V/5mA (1ビットあたり)
- 4-5 入力信号レベル NPNトランジスタON / 接点閉(論理1) = 2V以下
NPNトランジスタOFF / 接点開(論理0) = 20V以上 受信端において
- 4-6 入力回路



- 4-7 出力(分配)点数 2点
 4点
- 4-8 出力信号 平行 30ビット ※入力配列と1対1で対応
- 4-9 出力信号形態 無電圧a接点 無接点リレー (フォトMOSリレー)
AC/DC 60V 0.2A最大 (抵抗負荷)
オン抵抗3Ω/平均 (最大15Ω以下)
- 4-10 入出力信号論理 入力ON で出力: 接点閉=論理“1”
入力OFFで出力: 接点開=論理“0”

5. 接 続

5- 1 接続内容



5- 2 電源端子表

AC電源

端子No.	内 容	
1	L	AC電源
2	N	
3	F. G	フレームグラウンド

M3端子台

DC電源

端子No.	内 容	
1	P	DC電源
2	N	
3	F. G	フレームグラウンド

M3端子台

5- 3 入出力端子表

入力端子表

端子No.	内 容
1	COM
2	ビット1
3	ビット2
4	ビット3
5	ビット4
6	COM
7	ビット5
8	ビット6
9	ビット7
10	ビット8
11	COM
12	ビット9
13	ビット10
14	ビット11
15	ビット12
16	COM
17	ビット13
18	ビット14
19	ビット15
20	ビット16
21	COM
22	ビット17
23	ビット18
24	ビット19
25	ビット20
26	COM
27	ビット21
28	ビット22
29	ビット23
30	ビット24
31	ビット25
32	ビット26
33	ビット27
34	ビット28
35	ビット29
36	ビット30

出力端子表

端子No.	内 容
1	COM
2	ビット1
3	ビット2
4	ビット3
5	ビット4
6	COM
7	ビット5
8	ビット6
9	ビット7
10	ビット8
11	COM
12	ビット9
13	ビット10
14	ビット11
15	ビット12
16	COM
17	ビット13
18	ビット14
19	ビット15
20	ビット16
21	COM
22	ビット17
23	ビット18
24	ビット19
25	ビット20
26	COM
27	ビット21
28	ビット22
29	ビット23
30	ビット24
31	ビット25
32	ビット26
33	ビット27
34	ビット28
35	ビット29
36	ビット30

本 体 側：57-40360 [第一電子工業] 相当品

ケーブル側：57-30360 [第一電子工業] 相当品・・・付属品

※入カ-出力間と分配された出カ-出力間は絶縁されています。

COMにおいても同一コネクタ内でのみ共通で他とは接続されていません。