

仕 様 書

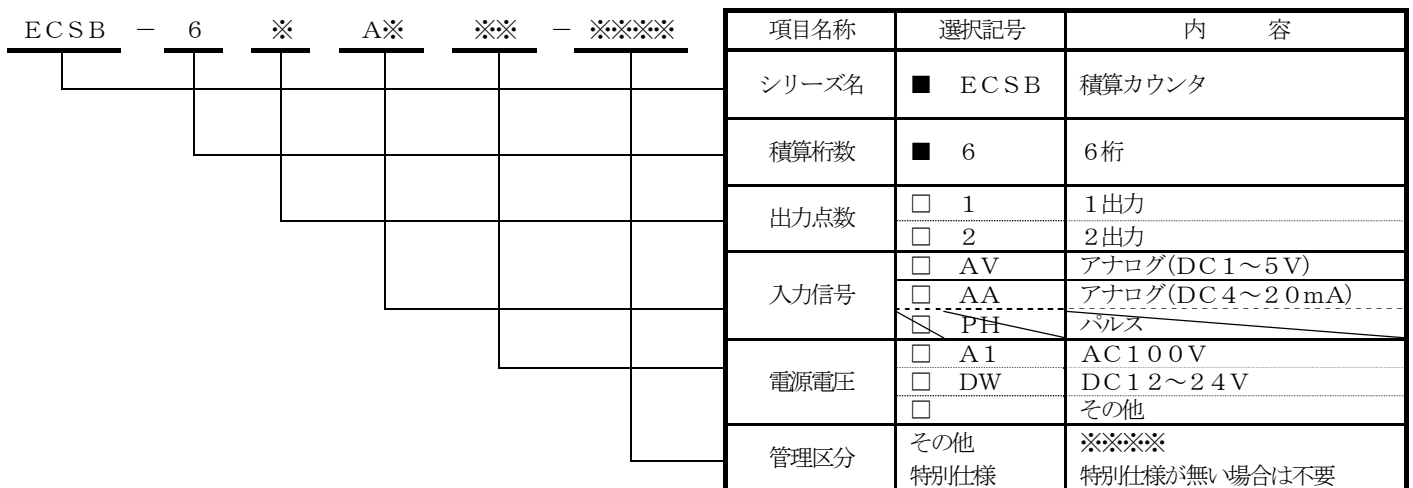
パルス入力積算カウンタ

ECSB-6※Aシリーズ

1. 概 要

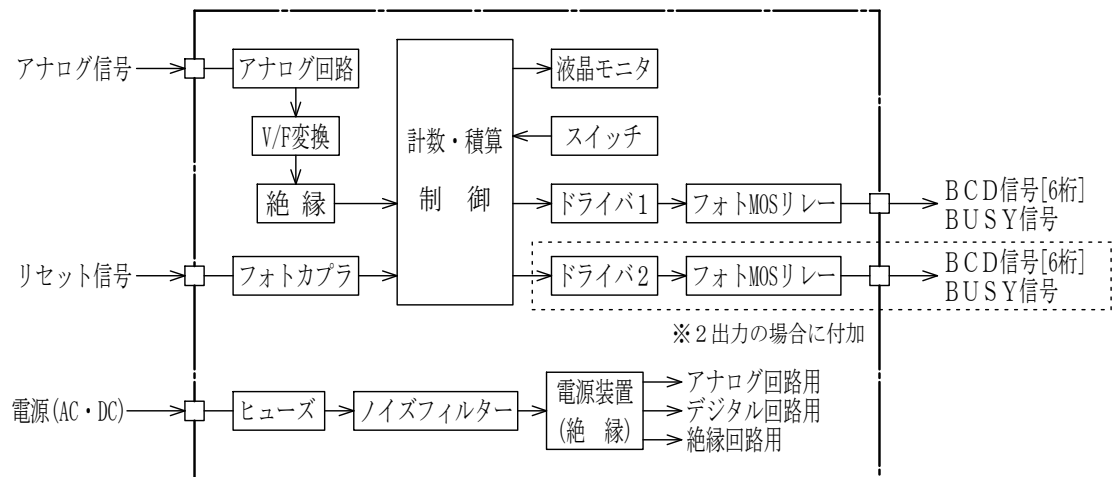
本器は外部よりアナログ信号を受け、V/F変換後の周波数を積算し6桁のBCDコードで出力します。
 また、パネル面の液晶モニタにて現在の値を表示するとともに、スイッチと合わせ機能設定が行えます。
 フォトモスリレーによる出力形態で、1点または、2点を選択出来ます。
 不揮発性メモリにより積算値を10年間保持します。
 旧ECS-Nシリーズの基本仕様を踏襲しており交換が容易です。

2. 型式命名法



3. 構 成

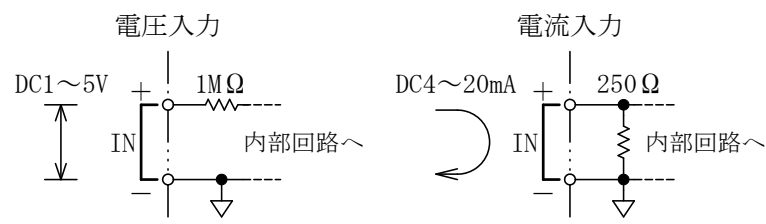
本器は下記のブロックにより構成されます。



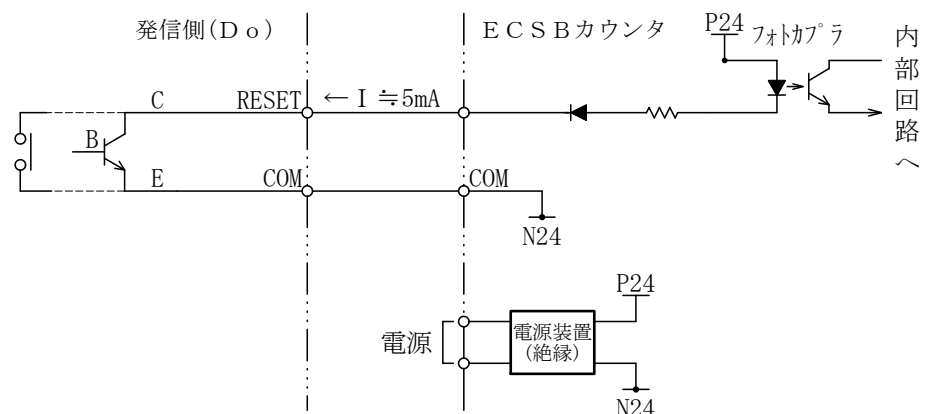
4. 仕様

- 4-1 入力信号 (アナログ) DC 1~5 V
 DC 4~20 mA
- 4-2 入力点数 1点
- 4-3 入力抵抗 1 M Ω 【電圧入力仕様】
 250 Ω (249 Ω) 【電流入力仕様】

4-4 入力回路



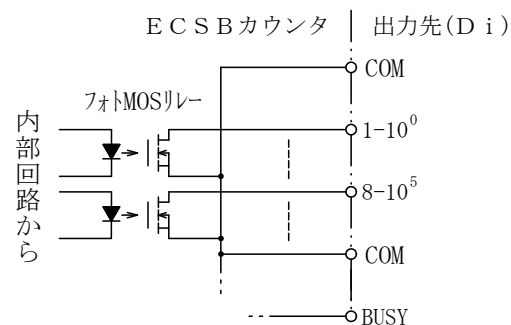
- 4-5 リセット信号 接点「閉」又はトランジスタ「ON」で積算値をリセット
- 4-6 リセット信号形態 オープンコレクタ (NPNトランジスタ) または、無電圧 a 接点
- 4-7 リセット絶縁方式 フォトカプラ
- 4-8 リセット 印加電圧・電流 DC 24 V / 5 mA (1ビットあたり)
- 4-9 リセット信号レベル NPNトランジスタON / 接点閉(論理1) = 2 V以下
 NPNトランジスタOFF / 接点開(論理0) = 2.0 V以上 受信端において
- 4-10 リセット回路



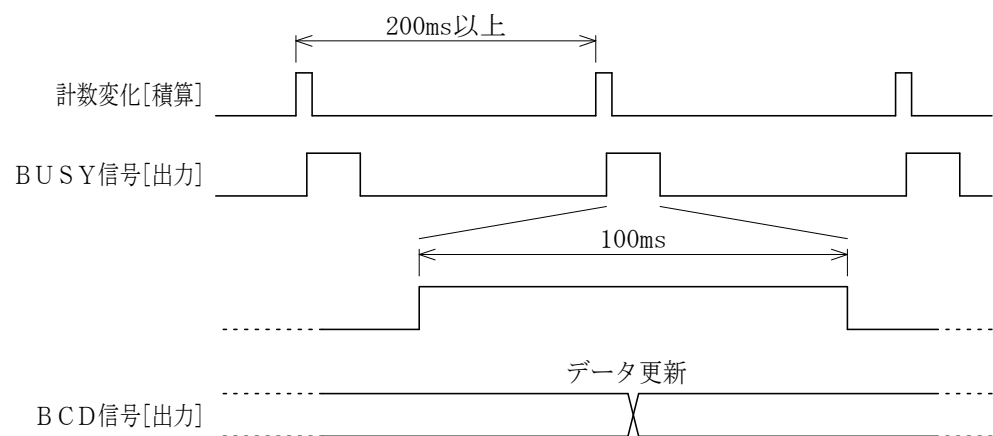
- 4-11 積算桁数 6桁 (999999) ※オーバーフロー時は0からカウントを再開します
- 4-12 積算スケール 10~10000 パルス/時 (P/H)

- 4-13 積算誤差 フルスケール値に対して±0.2%±1DIGIT以内
- 4-14 不感帯動作 フルスケール値に対して0～9%の範囲でカウントを禁止します。
※出荷時は1%で設定されています。(設定メニューから変更可能)
動作時はモニターにLC(ローカット)が表示されます。
- 4-15 停電補償 不揮発性メモリによるデータバックアップ、保持期間10年
- 4-16 出力信号
- 4-16-1 BCD信号 積算された値を出力 出力範囲：6桁(0～999999)
- 4-16-2 BUSY信号 値に変化が生じた際にBCD信号の更新にともない出力
※設定変更によりREADY信号も可能です。
- 4-17 出力点数 1点
 2点
- 4-18 出力信号形態 無電圧a接点 無接点リレー(フォトMOSリレー)
AC/DC60V 0.2A最大(抵抗負荷)
オン抵抗3Ω/平均(最大15Ω以下)

4-19 出力回路



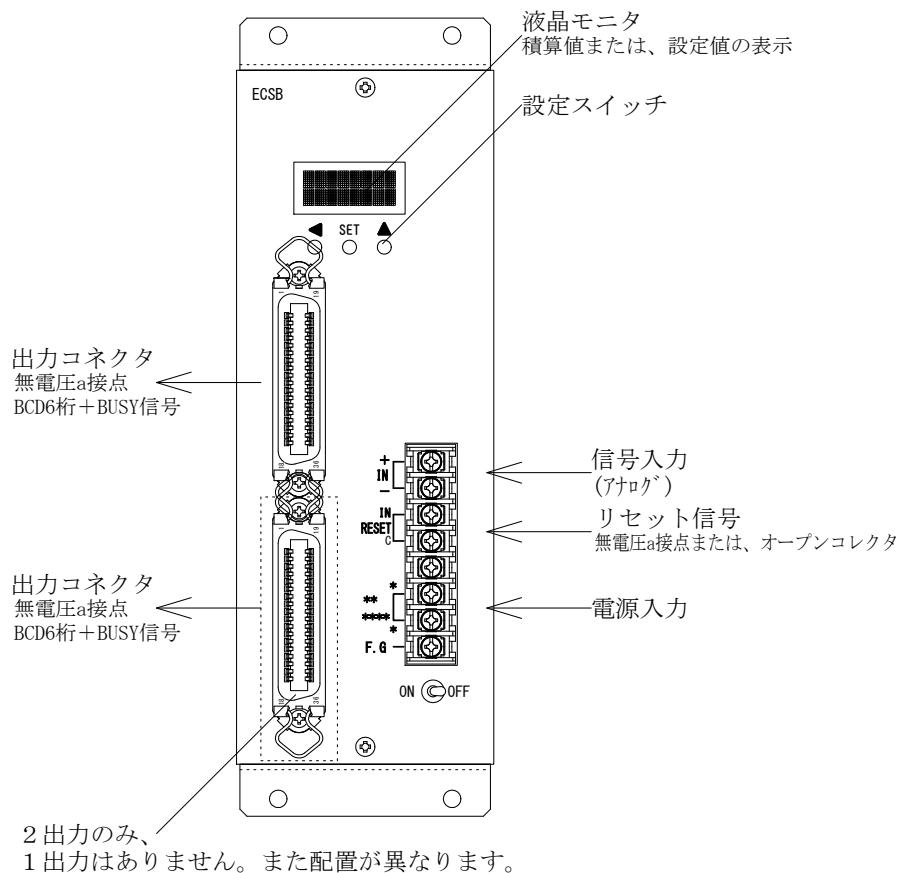
4-20 出力タイミング



※BUSY信号は設定からREADYへの変更も可能です
その際、出力信号の位相が反転します

5. 接 続

5- 1 接続内容



5- 2 電源端子表

AC電源

| 端子No. | 内 容 |
|-------|--------|
| 1 | IN+ |
| 2 | IN- |
| 3 | IN[P] |
| 4 | COM[N] |
| 5 | |
| 6 | L |
| 7 | N |
| 8 | F. G |

M3端子台

DC電源

| 端子No. | 内 容 |
|-------|--------|
| 1 | IN+ |
| 2 | IN- |
| 3 | IN[P] |
| 4 | COM[N] |
| 5 | |
| 6 | P |
| 7 | N |
| 8 | F. G |

M3端子台

5- 3 出力端子表

出力端子表

| 端子No. | 内 容 | |
|-------|------|-----------------|
| 1 | COM | |
| 2 | 1 | 10 ⁰ |
| 3 | 2 | |
| 4 | 4 | |
| 5 | 8 | |
| 6 | COM | |
| 7 | 1 | 10 ¹ |
| 8 | 2 | |
| 9 | 4 | |
| 10 | 8 | |
| 11 | COM | |
| 12 | 1 | 10 ² |
| 13 | 2 | |
| 14 | 4 | |
| 15 | 8 | |
| 16 | COM | |
| 17 | 1 | 10 ³ |
| 18 | 2 | |
| 19 | 4 | |
| 20 | 8 | |
| 21 | COM | |
| 22 | 1 | 10 ⁴ |
| 23 | 2 | |
| 24 | 4 | |
| 25 | 8 | |
| 26 | COM | |
| 27 | 1 | 10 ⁵ |
| 28 | 2 | |
| 29 | 4 | |
| 30 | 8 | |
| 31 | | |
| 32 | | |
| 33 | | |
| 34 | | |
| 35 | COM | |
| 36 | BUSY | |

本 体 側：57-40360 [第一電子工業] 相当品

ケーブル側：57-30360 [第一電子工業] 相当品・・・付属品

※2出力の場合、出力-出力間は絶縁されています。

COMにおいても同一コネクタ内でのみ共通で他とは接続されていません。