

仕 様 書

デジタル表示器

LDP/GA-15 シリーズ

1. 概 要

本器は、制御盤や15mmモザイク式グラフィックパネルのデータ表示用に作られた表示器です。平行方式で入力されたBCDコード10進または、バイナリー16進 (HEX) の数値と小数点、マイナス符号を文字高さ15mmのLEDへ表示します。

2. 型式命名法

LDPA	-	B	15	B	R	-	4	Y	Z	- ※※※※	項目名称	選択記号	内 容
											シリーズ名	<input type="checkbox"/> LDPA	普通パネル
												<input type="checkbox"/> LDGA	マウントタイプ モザイク(15mm) マウントタイプ
											入力信号	<input type="checkbox"/> B	BCD入力
												<input type="checkbox"/> H	バイナリー16進
											文字の大きさ	<input checked="" type="checkbox"/> 15	15mm
											入力論理	<input type="checkbox"/> B	負論理 [標準]
												<input type="checkbox"/> A	正論理
											表示色	<input type="checkbox"/> R	赤色
												<input type="checkbox"/> G	緑色
												<input type="checkbox"/> O	橙色
											桁数(数値)	<input type="checkbox"/> 2	2桁
												<input type="checkbox"/> 3	3桁
												<input type="checkbox"/> 4	4桁
												<input type="checkbox"/> 5	5桁
												<input type="checkbox"/> 6	6桁
												<input type="checkbox"/> 7	7桁
<input type="checkbox"/> 8	8桁												
											マイナス符号	<input type="checkbox"/> S	あり
												<input type="checkbox"/> Y	なし
											ゼロサプレス	<input type="checkbox"/> Z	あり
												<input type="checkbox"/> N	なし
											管理区分 (発注後確定)	標準単位	S※※※
												その他 特別仕様	※※※※

※単位彫刻及び特殊仕様の無い場合は不要

単位及び特殊仕様がある場合

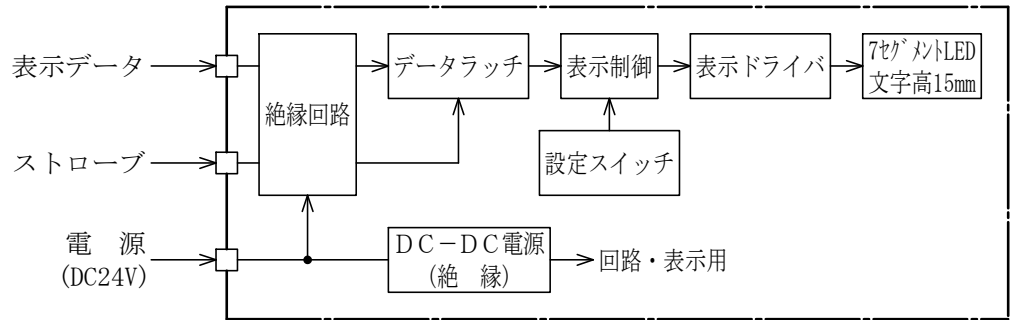
標準単位彫刻	別紙参照
特殊仕様	弊社管理番号が入ります。

注1) 表示形態 (小数点・ゼロサプレス) の指示をお願いします。

注2) LDGAタイプはモザイクメーカーの指示をお願いします。

3. 構 成

本器は下記のブロックにより構成されます。



4. 仕 様

- 4-1 入力伝送方式 パラレル入力方式 [BCDまたは、HEX]
- 4-2 入力信号形態 オープンコレクタ (NPNトランジスタ) / 無電圧a接点入力
- 4-3 入力信号
 - 数値データ : 桁数×4ビット・・・ BCDまたは、HEX ※コード表を参照してください。
 - 小数点 : 桁数分・・・・・・・・ 外部入力は浮動小数点などで利用する場合に各桁個別に入力します。また、ゼロサプレスも同時に連動します。固定の場合はスイッチでも設定可能ですが外部入力が優先されます。小数点・ゼロサプレスは指定の内容で出荷します。
 - ストロープ : 1ビット・・・・・・・・ 読み込み信号でラッチ表示器として使用する場合に入力します。ご指定のない時はラッチスルーにて出荷します。設定、解除はスイッチで行えます。
 - マイナス符号 : 1ビット・・・・・・・・ 有りの場合は最上位桁2のビットに割付され、入力でゼロサプレスに連動して表示します。
 - ランプテスト : 1ビット・・・・・・・・ すべての入力に対して優先され、表示が全点灯します。

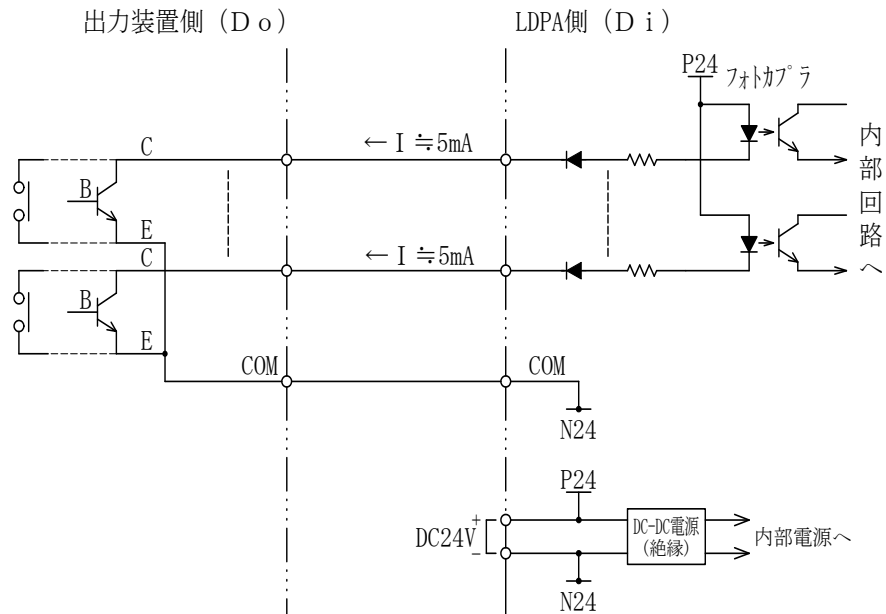
4-4 表示と入力コード

表 示	BCD	0	1	2	3	4	5	6	7	8	9	消灯	消灯	消灯	消灯	消灯	消灯	
	HEX	0	1	2	3	4	5	6	7	8	9	A	b	C	d	E	F	
入 力 コ ー ド	1		●		●		●		●		●		●		●		●	
	2			●	●			●	●			●	●			●	●	
	4					●	●	●	●					●	●	●	●	
	8									●	●	●	●	●	●	●	●	
符 号																	●	
小 数 点																	●	

- 4-5 入力信号レベル トランジスタON / 接点閉=論理1 = 2V以下
トランジスタOFF / 接点開=論理0 = 20V以上

4-6 入力印加電圧電流 DC 24V / 5mA (1ビットあたり)

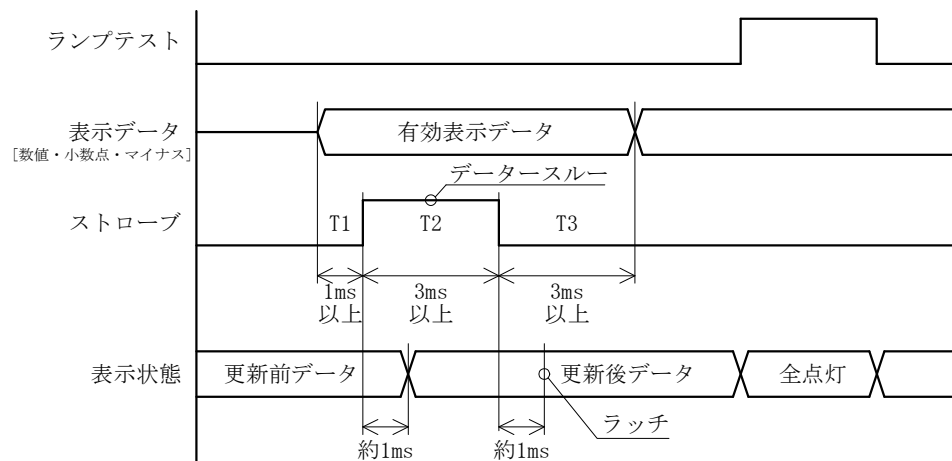
4-7 入力回路



※シーケンサ等の出力カードでPコモンタイプや電圧出力タイプのものは直接接続できません。

4-8 入力タイミング

出力装置で有効値を保持出来ない場合や、データ線を共有した接続をする場合はラッチ表示器として使用します。その際は下記のタイムチャートの条件にしたがって信号を入力します。

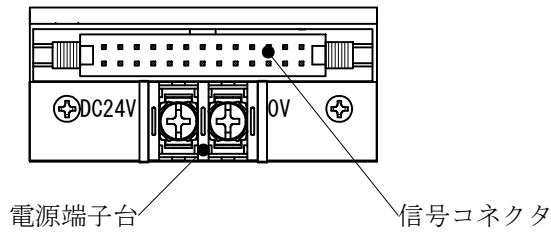


- * 各データ信号を送出しT1の期間を確保した後にストロブ信号を出力します。
- * 表示器内部の約1msフィルターを通過した後、ストロブ(T2)が有効な間はスルー状態でデータが取り込まれ表示します。
- * ストロブ信号解除のタイミング(T2からT3へ移行した時)から約1ms後にデータが記憶され、次の更新までラッチされた内容で表示されます。
- ※ランプテストは非同期でストロブに関係なく動作します。
- ※ご指定のない場合はラッチスルーで出荷します。その際ストロブ入力はありません。

4-9 信号最大接続長	300m以内	※ 使用条件によります
4-10 表示素子	7セグメントLED	字高=15mm (実寸=14.2mm)
4-11 表示色	<input type="checkbox"/> 赤色	<input type="checkbox"/> 緑色 <input type="checkbox"/> 橙色
4-12 桁数(数値)	<input type="checkbox"/> 2桁	<input type="checkbox"/> 3桁 <input type="checkbox"/> 4桁 <input type="checkbox"/> 5桁 <input type="checkbox"/> 6桁 <input type="checkbox"/> 7桁 <input type="checkbox"/> 8桁
4-13 マイナス符号	<input type="checkbox"/> あり	※数値桁に加え符号用の1桁が付加されます。また入力端子4桁=18番、6桁=28番または8桁=38番ピンに割り付けられます。
	<input type="checkbox"/> なし	
4-14 単位	<input type="checkbox"/> なし	
	<input type="checkbox"/> 最下位桁(10 ⁰) 彫刻	
	<input type="checkbox"/> 右下	※パネルマウントタイプはフレーム、グラフィックタイプは表面フィルターに彫刻
	<input type="checkbox"/> その他()	
4-15 供給電源	DC24V(20~32V)	入力信号, 回路・表示用
4-16 消費電流	2桁: 70mA以下 [機器単体]、55mA以下 [インターフェース]	
	3桁: 80mA以下 [機器単体]、80mA以下 [インターフェース]	
	4桁: 85mA以下 [機器単体]、105mA以下 [インターフェース]	
	5桁: 95mA以下 [機器単体]、130mA以下 [インターフェース]	
	6桁: 105mA以下 [機器単体]、155mA以下 [インターフェース]	
	7桁: 125mA以下 [機器単体]、180mA以下 [インターフェース]	
	8桁: 135mA以下 [機器単体]、205mA以下 [インターフェース]	
4-17 絶縁抵抗	DC500V/20MΩ以上	電源一括 対 ケース間
4-18 絶縁耐圧	AC1000V/1分間	電源一括 対 ケース間
4-19 使用温度範囲	0~45℃	
4-20 使用湿度範囲	20~90%RH (結露無き事)	
4-21 外形サイズ	<input type="checkbox"/> 4桁	<input type="checkbox"/> 6桁 <input type="checkbox"/> 8桁
4-22 外観構造	外形図参照	
4-23 重量	4桁外形: 約150g	
	6桁外形: 約200g	
	8桁外形: 約350g	
4-24 仕上	ケース: 黒色クロメートメッキ (3価)	
	パネル: 塗装 (マンセルN1.5半艶)	[普通パネルマウント]
	: 黒色クロメートメッキ (3価)	[グラフィックモザイク]
4-25 付属品	取付金具 (2個)	※LDGの場合は別途金具が付属します
	信号側ケーブルコネクタ (1個)	

5. 接 続

5- 1 接続方法



5- 2 電源端子

端子No.	内 容	
1	P	電 源
2	N	

M3端子台

5- 3 信号端子表 [4桁外形]

マイナス符号なし

端子No.	内 容	
1	COM	
2	1	10 ⁰
3	2	
4	4	
5	8	
6	COM	
7	1	10 ¹
8	2	
9	4	
10	8	
11	COM	
12	1	10 ²
13	2	
14	4	
15	8	
16	COM	
17	1	10 ³
18	2	
19	4	
20	8	
21	COM	
22	ストローブ	
23	ランプテスト	
24	小数点 10 ¹	
25	小数点 10 ²	
26	小数点 10 ³	

マイナス符号あり

端子No.	内 容	
1	COM	
2	1	10 ⁰
3	2	
4	4	
5	8	
6	COM	
7	1	10 ¹
8	2	
9	4	
10	8	
11	COM	
12	1	10 ²
13	2	
14	4	
15	8	
16	COM	
17		
18	マイナス符号	
19		
20		
21	COM	
22	ストローブ	
23	ランプテスト	
24	小数点 10 ¹	
25	小数点 10 ²	
26		

HIF3BA-26PA-2.54DSA (71) [機器側]

HIF3BA-26D-2.54R

[ケーブル側] メーカー：ヒロセ電機

※COMは内部で共通になっています。また、電源入力0Vに接続されています。

5-4 信号端子表 [6桁外形]

マイナス符号なし

端子No.	内 容	
1	COM	
2	1	10 ⁰
3	2	
4	4	
5	8	
6	COM	
7	1	10 ¹
8	2	
9	4	
10	8	
11	COM	
12	1	10 ²
13	2	
14	4	
15	8	
16	COM	
17	1	10 ³
18	2	
19	4	
20	8	
21	COM	
22	1	10 ⁴
23	2	
24	4	
25	8	
26	COM	
27	1	10 ⁵
28	2	
29	4	
30	8	
31	COM	
32	ストローブ	
33	ランプテスト	
34	小数点 10 ¹	
35	小数点 10 ²	
36	小数点 10 ³	
37	小数点 10 ⁴	
38	小数点 10 ⁵	
39		
40		

マイナス符号あり

端子No.	内 容	
1	COM	
2	1	10 ⁰
3	2	
4	4	
5	8	
6	COM	
7	1	10 ¹
8	2	
9	4	
10	8	
11	COM	
12	1	10 ²
13	2	
14	4	
15	8	
16	COM	
17	1	10 ³
18	2	
19	4	
20	8	
21	COM	
22	1	10 ⁴
23	2	
24	4	
25	8	
26	COM	
27		
28	マイナス符号	
29		
30		
31	COM	
32	ストローブ	
33	ランプテスト	
34	小数点 10 ¹	
35	小数点 10 ²	
36	小数点 10 ³	
37	小数点 10 ⁴	
38		
39		
40		

HIF3BA-40PA-2.54DSA (71) [機器側]

HIF3BA-40D-2.54R

[ケーブル側]

メーカー：ヒロセ電機

※COMは内部で共通になっています。また、電源入力 of 0V に接続されています。

5-5 信号端子表 [8桁外形]

マイナス符号なし

端子No.	内 容	
1	COM	
2	1	10 ⁰
3	2	
4	4	
5	8	
6	COM	
7	1	10 ¹
8	2	
9	4	
10	8	
11	COM	
12	1	10 ²
13	2	
14	4	
15	8	
16	COM	
17	1	10 ³
18	2	
19	4	
20	8	
21	COM	
22	1	10 ⁴
23	2	
24	4	
25	8	
26	COM	
27	1	10 ⁵
28	2	
29	4	
30	8	
31	COM	
32	1	10 ⁶
33	2	
34	4	
35	8	
36	COM	
37	1	10 ⁷
38	2	
39	4	
40	8	
41	COM	
42	ストローブ	
43	ランプテスト	
44	小数点 10 ¹	
45	小数点 10 ²	
46	小数点 10 ³	
47	小数点 10 ⁴	
48	小数点 10 ⁵	
49	小数点 10 ⁶	
50	小数点 10 ⁷	

マイナス符号あり

端子No.	内 容	
1	COM	
2	1	10 ⁰
3	2	
4	4	
5	8	
6	COM	
7	1	10 ¹
8	2	
9	4	
10	8	
11	COM	
12	1	10 ²
13	2	
14	4	
15	8	
16	COM	
17	1	10 ³
18	2	
19	4	
20	8	
21	COM	
22	1	10 ⁴
23	2	
24	4	
25	8	
26	COM	
27	1	10 ⁵
28	2	
29	4	
30	8	
31	COM	
32	1	10 ⁶
33	2	
34	4	
35	8	
36	COM	
37		
38	マイナス符号	
39		
40		
41	COM	
42	ストローブ	
43	ランプテスト	
44	小数点 10 ¹	
45	小数点 10 ²	
46	小数点 10 ³	
47	小数点 10 ⁴	
48	小数点 10 ⁵	
49	小数点 10 ⁶	
50		

HIF3BB-50PA-2.54DSA (71) [機器側]

HIF3BB-50D-2.54R

[ケーブル側]

メーカー：ヒロセ電機

※コネクタは位置決めキーが1つのタイプです。

※COMは内部で共通になっています。また、電源入力の0Vに接続されています。