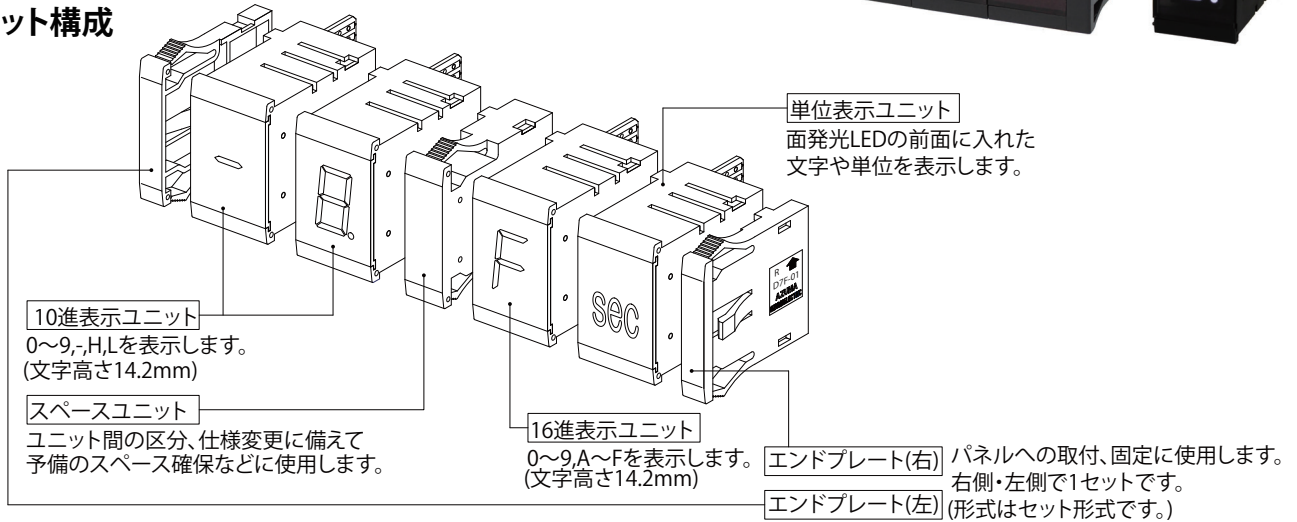


■ 特長

- 文字高さ14mm、発光色は赤・緑・赤/緑切り替えと白も用意しました。
- DC12~24Vのフリー電源。
- 10進選択時「-」、「H」、「L」表示が可能。
- ゼロサプレス、ブランキングタイプを品揃え。
- 工数削減の為、マザーボードを用意しました。
- 単位表示ユニットは豊富な単位を用意しました。
- 単位表示ユニットの表示文字はカスタムも対応します。

形式構成

■ ユニット構成



種類/標準価格 (◎印の機種は標準在庫機種です。△(受注生産機種)の納期についてはお取引商社にお問い合わせください。)

■ 表示ユニット本体

表示内容	表示色	タイプ	形式	標準価格	形式	標準価格
			ゼロサプレスタイプ※1	(¥)	ブランキングタイプ※2	(¥)
10進 	赤	正論理	OD7F-01DRP2	6,450	△D7F-01DRP2-B	6,450
		負論理	◎D7F-01DRN2	6,450	△D7F-01DRN2-B	6,450
		ダイナミック出力対応	OD7F-01DRD2	6,850	△D7F-01DRD2-B	6,850
	緑	正論理	OD7F-01DGP2	6,450	△D7F-01DGP2-B	6,450
		負論理	◎D7F-01DGN2	6,450	△D7F-01DGN2-B	6,450
		ダイナミック出力対応	OD7F-01DGD2	6,850	△D7F-01DGD2-B	6,850
	赤/緑(2色)	負論理	OD7F-01DRGN2	7,800	△D7F-01DRGN2-B	7,800
		正論理	OD7F-01DWP2	6,950	△D7F-01DWP2-B	6,950
		負論理	◎D7F-01DWN2	6,950	△D7F-01DWN2-B	6,950
白	ダイナミック出力対応	OD7F-01DWD2	7,350	△D7F-01DWD2-B	7,350	
	赤	正論理	OD7F-01HRP2	7,500	△D7F-01HRP2-B	7,500
		負論理	◎D7F-01HRN2	7,500	△D7F-01HRN2-B	7,500
緑	正論理	OD7F-01HGP2	7,500	△D7F-01HGP2-B	7,500	
	負論理	OD7F-01HGN2	7,500	△D7F-01HGN2-B	7,500	
白	正論理	OD7F-01HWP2	8,000	△D7F-01HWP2-B	8,000	
	負論理	OD7F-01HWN2	8,000	△D7F-01HWN2-B	8,000	

プログラマブルコントローラとの接続表

表示内容	タイプ	D7Fとの種類			プログラマブルコントローラの出力方式	
		PNP出力	NPN出力	ダイナミック出力ユニット	静的出力ユニット	動的出力ユニット
10進	正論理	○	×	×	×	×
	負論理	×	○	×	×	×
	ダイナミック出力対応	×	○	○	○	○
16進	正論理	○	×	×	×	×
	負論理	×	○	×	×	×
単位	-	×	○	×	×	×

○:接続可能。

×:接続不可。

・詳しくは、12~13ページの「■外部接続」をご覧ください。

表示内容	表示色	論理	型式	標準価格(¥)
	赤	-	OD7F-01UR2-□※3	5,250
	緑	-	OD7F-01UG2-□※3	5,250
	白	-	OD7F-01UW2-□※3	5,750

※1.ゼロサプレスタイプとは、15ページのような配線をすることにより表示が0かつ小数点が消灯の場合のみ無表示となるタイプです。

※2.ブランキングタイプとは、blank入力端子に信号入力することにより任意の表示(0~9, A~F)を無表示とするタイプです。

※3.□は表示内容を記号で記します。16ページを参照ください。

■ オプション(別売) (◎印の機種は標準在庫機種です。)

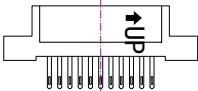
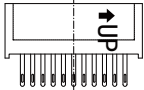
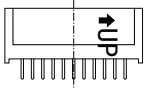
●エンドプレート

ケースの色	形式	標準価格(¥)
黒	◎D7F-012M-1	440

●スペースユニット

ケースの色	形式	標準価格(¥)
黒	◎D7F-012PA-1	440

●コネクタ(オムロン株式会社製)

種類	形式	備考
はんだづけ 端子型 	形NRT-C	オムロン株式会社製をご使用頂けます。
はんだづけ 端子型 	形NRT-CN	オムロン株式会社製をご使用頂けます。
プリント基板用 端子型 	形NRT-CP	オムロン株式会社製をご使用頂けます。

●マザーボード

タイプ	桁数	形式	標準価格(¥)
スタティック	4	◎D7F-01MB4-S2	7,500
スタティック	3	◎D7F-01MB3-S2	6,750
スタティック	2	◎D7F-01MB2-S2	6,000
ダイナミック	4	◎D7F-01MB4-D	7,150

注. 詳細については、「文字高さ14mmマザーボード/D7F」をご覧ください。

■ 定格

定格電圧		DC12~24V フリー電源
許容電圧変動範囲		定格電圧の90~110%
消費電流 (1ユニットあたり)		赤LED
		13mA以下(DC24Vにて)
		16mA以下(DC12Vにて)
		緑LED
		27mA以下(DC24Vにて)
		42mA以下(DC12Vにて)
赤/緑LED		19mA以下(DC24Vにて)
		27mA以下(DC12Vにて)
白LED		13mA以下(DC24Vにて)
		15mA以下(DC12Vにて)
入力 レベル	正論理	「H」……+4.0V~電源電圧
		「L」……0~3V
	負論理	「H」……+3V~電源電圧
		「L」……0~1V
		残留電圧:1.0V以下
	ダイナミック出力対応	OFF時漏れ電流:0.1mA以下
「H」……+3V~電源電圧		
		「L」……0~1V
使用周囲温度		-10~+55°C(氷結、結露なきこと)
使用周囲湿度		20~90%RH(結露なきこと)
保存周囲温度		-20~+70°C(氷結、結露なきこと)

■ 性能

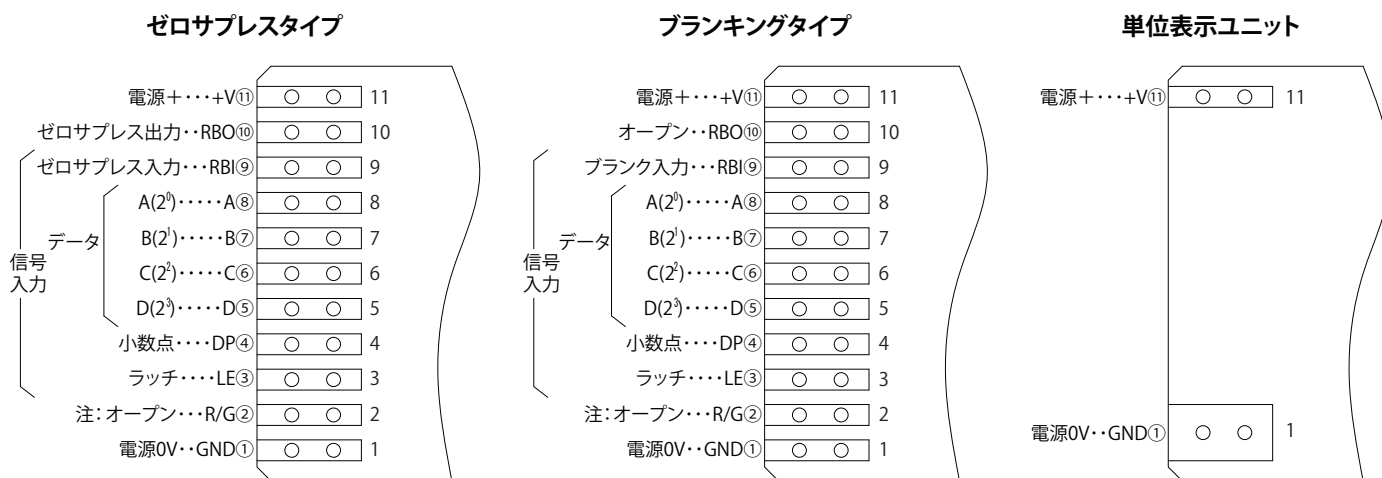
絶縁抵抗	DC500V 100MΩ以上(各端子部と取付パネル)
絶縁耐圧	AC500V 50/60Hz 1分(各端子部と取付パネル)
適用コネクタ	オムロン株式会社製 形NRT-C/形NRT-CN/形NRT-CP

接続

■ 端子配列/端子機能

● 端子配置

10進/16進表示ユニット(単色)



注: 2色ユニット時は②のR/Gで色切替で使します。

● 端子機能

端子記号	名称	機能	
		10進/16進表示ユニット	
		ゼロサプレスタイプ	ブランキングタイプ
+V	電源	+電源入力端子	
RBO	制御出力	ゼロサプレス出力※1	——
RBI	制御入力	ゼロサプレス入力※1	ブランク入力 (表示を消灯にします)
A B C D	データ入力	A(2 ⁰) B(2 ¹) C(2 ²) D(2 ³)	10進/16進表示ユニットに適用 入力論理は入力コード表をご参照
DP	データ入力	デシマルポイント(小数点)を点灯します。	
LE	制御入力	ラッチ入力 この信号が入る直前の表示状態を保持します。	
R/G	制御入力	2色ユニット時はLで緑、Hで赤へ表示色を変えることができます。	
GND	電源	0V電源入力端子	

※1.RBO、RBI制御については入力コード表をご参照ください。

●入力コード表

・ゼロサブレスタイプ 正論理

コネクタNo.	入力信号							出力	表示状態	
	③	⑤	⑥	⑦	⑧	④	⑨	⑩		
端子No.	3	5	6	7	8	4	9	10		
端子記号	LE	D	C	B	A	DP	RBI	RBO	10進	16進
真理値	L	L	L	L	L	L	L	L	0	
	L	L	L	L	H	L	※	L	1	
	L	L	L	H	L	L	※	L	2	
	L	L	L	H	H	L	※	L	3	
	L	L	H	L	L	L	※	L	4	
	L	L	H	L	H	L	※	L	5	
	L	L	H	H	L	L	※	L	6	
	L	L	H	H	H	L	※	L	7	
	L	H	L	L	L	L	※	L	8	
	L	H	L	L	H	L	※	L	9	
	L	H	L	H	L	L	※	L	-	A
	L	H	L	H	H	L	※	L	H	b
	L	H	H	L	L	L	※	L	無表示	c
	L	H	H	L	H	L	※	L	無表示	d
	L	H	H	H	L	L	※	L	L	E
	L	H	H	H	H	L	※	L	無表示	F
	L	※	※	※	※	H	※	L	.	
	※	L	L	L	L	L	H	H	無表示 (注)	
H	※	※	※	※	※	※	※	LE="H"になる前のLのA~D,DPの状態を保持、RBIは無関係		

注.データ入力が「0」でDP消灯時のみ、無表示となります。
 “※”はL, Hいずれでもよい。

・ゼロサブレスタイプ 負論理

コネクタNo.	入力信号							出力	表示状態		
	③	⑤	⑥	⑦	⑧	④	⑨	⑩			
	端子No.	3	5	6	7	8	4	9	10		
端子記号	LE	D	C	B	A	DP	RBI	RBO	10進	16進	
真理値	H	H	H	H	H	H	H	H	H	0	
	H	H	H	H	L	H	※	H	H	1	
	H	H	H	L	H	H	※	H	H	2	
	H	H	H	L	L	H	※	H	H	3	
	H	H	L	H	H	H	※	H	H	4	
	H	H	L	H	L	H	※	H	H	5	
	H	H	L	L	H	H	※	H	H	6	
	H	H	L	L	L	H	※	H	H	7	
	H	L	H	H	H	H	※	H	H	8	
	H	L	H	H	L	H	※	H	H	9	
	H	L	H	L	H	H	※	H	H	-	A
	H	L	H	L	L	H	※	H	H	H	b
	H	L	L	H	H	H	※	H	H	無表示	c
	H	L	L	H	L	H	※	H	H	無表示	d
	H	L	L	L	H	H	※	H	H	L	E
	H	L	L	L	L	H	※	H	H	無表示	F
	H	※	※	※	※	L	※	H	H	.	
	※	H	H	H	H	H	L	L	L	無表示 (注)	
L	※	※	※	※	※	※	※	※	LE="L"になる前のHのA~D,DP,R/Gの状態を保持、RBIは無関係		

注.データ入力が「0」でDP消灯時のみ、無表示となります。
 “※”はL, Hいずれでもよい。

・ブランキングタイプ 正論理

コネクタNo.	入力信号							表示状態		
	③	⑨	⑤	⑥	⑦	⑧	④			
端子No.	3	9	5	6	7	8	4			
端子記号	LE	RBI	D	C	B	A	DP	10進	16進	
真理値	L	L	L	L	L	L	L	0		
	L	L	L	L	L	H	L	1		
	L	L	L	L	H	L	L	2		
	L	L	L	L	H	H	L	3		
	L	L	L	H	L	L	L	4		
	L	L	L	H	L	H	L	5		
	L	L	L	H	H	L	L	6		
	L	L	L	H	H	H	L	7		
	L	L	H	L	L	L	L	8		
	L	L	H	L	L	H	L	9		
	L	L	H	L	H	L	L	-	A	
	L	L	H	L	H	H	L	H	b	
	L	L	H	H	L	L	L	無表示	c	
	L	L	H	H	L	H	L	無表示	d	
	L	L	H	H	H	L	L	L	E	
	L	L	H	H	H	H	L	無表示	F	
	※	L	※	※	※	※	※	H	.	
	※	H	※	※	※	※	※	無表示 (注)		
H	L	※	※	※	※	※	LE="H"になる前のLのA~Dの状態を保持、DPIは無関係			

注.RBIはすべての入力信号より優先です。

“※”はL, Hいずれでもよい。

・ブランキングタイプ 負論理

コネクタNo.	入力信号							表示状態		
	③	⑨	⑤	⑥	⑦	⑧	④			
	端子No.	3	9	5	6	7	8	4	10進	16進
端子記号	LE	RBI	D	C	B	A	DP			
真理値	H	H	H	H	H	H	H	H	0	
	H	H	H	H	H	L	H	H	1	
	H	H	H	H	L	H	H	H	2	
	H	H	H	H	L	L	H	H	3	
	H	H	H	L	H	H	H	H	4	
	H	H	H	L	H	L	H	H	5	
	H	H	H	L	L	H	H	H	6	
	H	H	H	L	L	L	H	H	7	
	H	H	L	H	H	H	H	H	8	
	H	H	L	H	H	L	H	H	9	
	H	H	L	H	L	H	H	H	-	A
	H	H	L	H	L	L	H	H	H	b
	H	H	L	L	H	H	H	H	無表示	c
	H	H	L	L	H	L	H	H	無表示	d
	H	H	L	L	L	H	H	H	L	E
	H	H	L	L	L	L	H	H	無表示	F
	※	H	※	※	※	※	※	L		
	※	L	※	※	※	※	※	※	無表示 (注)	
L	H	※	※	※	※	※	※	LE="L"になる前のHのA~D,R/Gの状態を保持、DPは無関係		

注. RBIはすべての入力信号より優先です。

“※”はL, Hいずれでもよい。

・単位表示ユニット

V-GND端子	表示
開路	無表示
電圧印可	点灯

・10進表示ゼロサプレスタイプ ダイナミック出力対応

コネクタNo.	入力信号								表示状態
	③	⑤	⑥	⑦	⑧	④	⑨	⑩	
	端子No.	3	5	6	7	8	4	9	
端子記号	LE	D	C	B	A	DP	RBI	RBO	
真理値	L	L	L	L	L	H	L	L	0 (注1)
	L	L	L	L	H	H	※	L	1
	L	L	L	H	L	H	※	L	2
	L	L	L	H	H	H	※	L	3
	L	L	H	L	L	H	※	L	4
	L	L	H	L	H	H	※	L	5
	L	L	H	H	L	H	※	L	6
	L	L	H	H	H	H	※	L	7
	L	H	L	L	L	H	※	L	8
	L	H	L	L	H	H	※	L	9
	L	H	L	H	L	H	※	L	-
	L	H	L	H	H	H	※	L	H
	L	H	H	L	L	H	※	L	無表示
	L	H	H	L	H	H	※	L	無表示
	L	H	H	H	L	H	※	L	L
	L	H	H	H	H	H	※	L	無表示
	L	※	※	※	※	L	※	L	.
	※	L	L	L	L	H	H	H	無表示 (注2)
H	※	※	※	※	※	※	※	※	LE="H"になる前のLのA~D,DPの状態を保持、RBIは無関係

注1. データ「0」を表示する場合はRBIに「L」を入力してください。

RBIはオープン(開放状態)で「H」となり、ゼロサプレスが機能している状態になります。

注2. データ入力が「0」でDP消灯時のみ無表示となります。

「※」はL,Hいずれでもよい。

•10進表示ブランキングタイプ ダイナミック出力対応

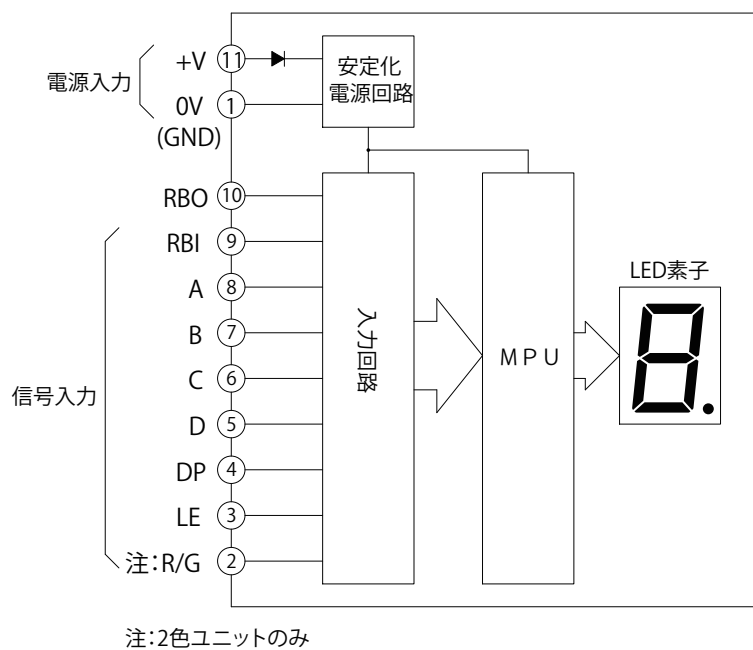
コネクタNo.	入力信号							表示状態	
	③	⑨	⑤	⑥	⑦	⑧	④		
	端子No.	3	9	5	6	7	8		4
端子記号	LE	RBI	D	C	B	A	DP		
真理値	L	H	L	L	L	L	H	0	
	L	H	L	L	L	H	H	1	
	L	H	L	L	H	L	H	2	
	L	H	L	L	H	H	H	3	
	L	H	L	H	L	L	H	4	
	L	H	L	H	L	H	H	5	
	L	H	L	H	H	L	H	6	
	L	H	L	H	H	H	H	7	
	L	H	H	L	L	L	H	8	
	L	H	H	L	L	H	H	9	
	L	H	H	L	H	L	H	-	
	L	H	H	L	H	H	H	H	
	L	H	H	H	L	L	H	無表示	
	L	H	H	H	L	H	H	無表示	
	L	H	H	H	H	L	H	L	
	L	H	H	H	H	H	H	無表示	
	※	H	※	※	※	※	※	L	.
	※	L	※	※	※	※	※	※	無表示 (注)
H	H	※	※	※	※	※	※	LE="H"になる前のLのA~Dの状態を保持、DPIは無関係	

注. RBIはすべての入力信号より優先です。
「※」はL,Hいずれでもよい。

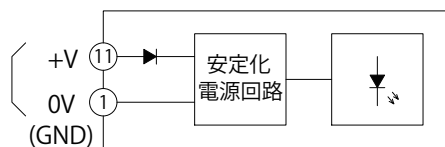
接続

■ 内部ブロック 注:○印内の数字は基板の端子番号(記号)です。

10進/16進表示エイト単色タイプ
(ただしダイナミック出力対応タイプは10進のみ)

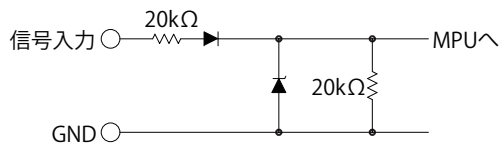


単位表示ユニット

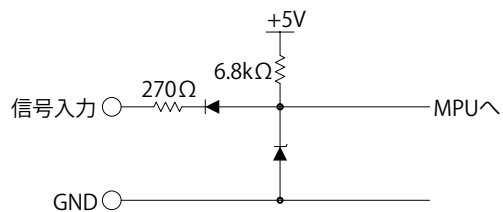


● 信号入力回路

正論理タイプ



負論理、ダイナミック出力対応タイプ



■ 外部接続

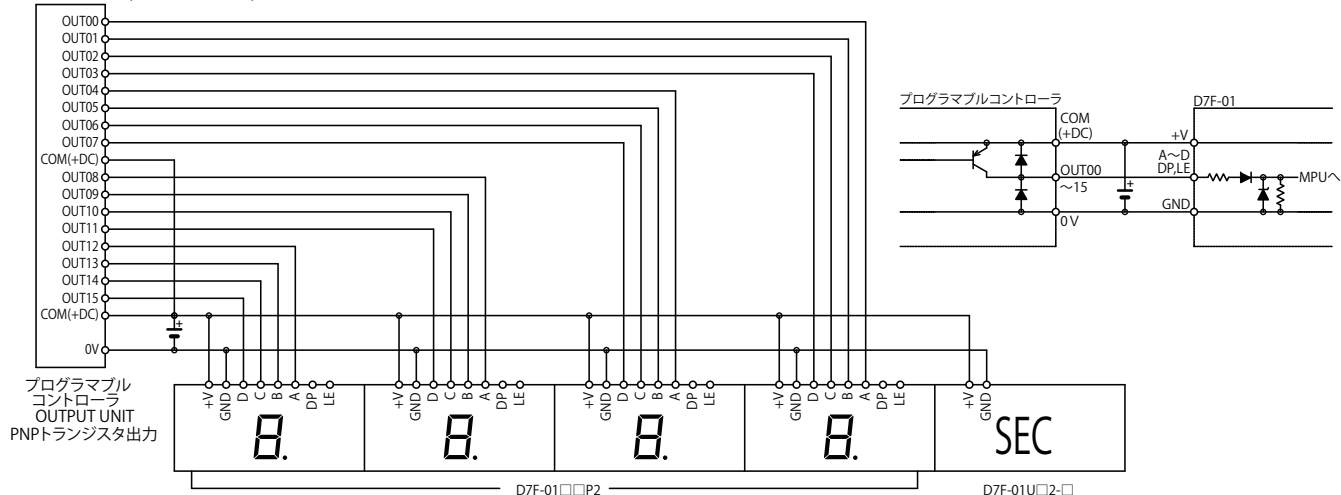
各表示ユニットの外部接続は4ページの「■ 端子配置/端子機能」と11ページの「■ 内部ブロック」をご参考の上、行ってください。

● プログラマブルコントローラとの接続について

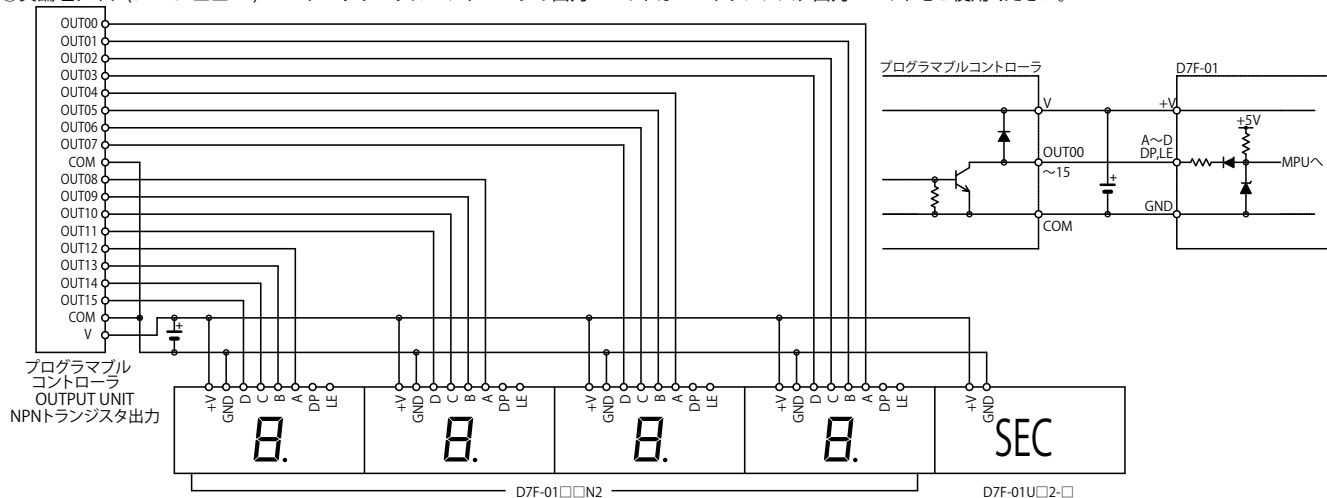
- ・ プログラマブルコントローラとの接続使用される場合は、必ずお使いのプログラマブルコントローラのユーザーズマニュアルをご覧の上、配線してください。

スタティック制御の場合

① 正論理タイプ(D7F-01□□P2)……プログラマブルコントローラの出カユニットはPNPトランジスタ出力ユニットをご使用ください。

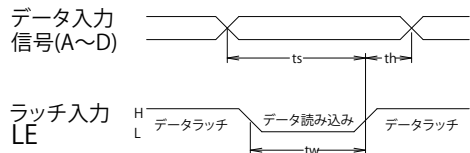


② 負論理タイプ(D7F-01□□N2)……プログラマブルコントローラの出カユニットはNPNトランジスタ出力ユニットをご使用ください。

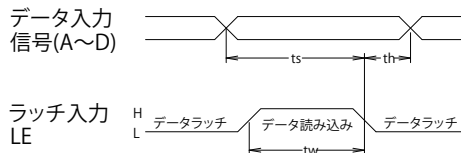


■ 動作タイミング (入力信号タイミング)

正論理



負論理



	Min.
パルス幅(tw)	1.5ms
ホールド時間(th)	0.75ms
セットアップ時間(ts)	2.25ms

■ 動作チャート

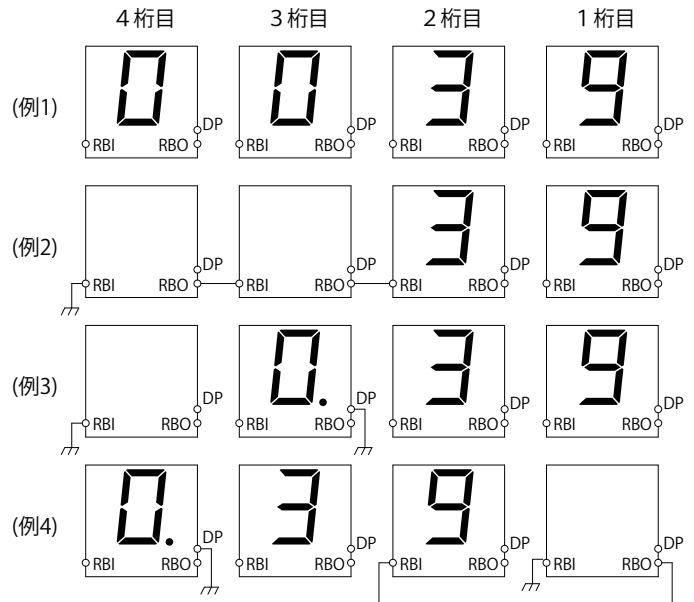
- 各入力端子の信号と表示状態の関係を、10進表示ユニットブランキングタイプ(負論理)の例で記します。

端子	データ	0	1	2	3	4	5	6	7	8	9		
入力信号	A(2 ⁰)	H	L	H	L	H	L	H	L	H	L	データ信号をBCD(またはバイナリコード)で入力する。	
	B(2 ¹)	H	H	L	H	L	H	L	H	L	H		
	C(2 ²)	H	H	H	L	H	L	H	L	H	L		
	D(2 ³)	H	H	H	H	L	H	L	H	L	H		
	DP	H	H	L	H	L	H	L	H	L	H		小数点を点灯するときは"L"にする。LE信号とは無関係に点灯できる。
	LE	H	L	H	L	H	L	H	L	H	L		表示を保持するとき"L"にする。("L"になる前の"H"の状態の表示を保持する)
表示状態		0	1	2	3	4	5	6	7	8	9		
備考		LE信号により"1"の表示を保持					LE信号により"5"の表示を保持						

- 各ユニットのラッチ入力(LE)端子を利用すると、データ入力端子(A~D)を共通にして各ユニット表示が可能です。(ダイナミック出力対応タイプ、3桁の例)

データ入力信号 (A~D)	0(電源ON時)	1	3	5	8	
ラッチ入力信号	3桁目 (LE3)	データラッチ	データ読み込み	データラッチ	データ読み込み	
	2桁目 (LE2)	データラッチ	データ読み込み	データラッチ	データ読み込み	
	1桁目 (LE1)	データラッチ	データ読み込み	データラッチ	データ読み込み	
		3桁目表示変更 	2桁目表示変更 	1桁目表示変更 	3桁目表示変更 	各桁毎にデータA~Dと対応した内容の数値を表示していきます。

<ゼロサプレスの使用例> ※負論理タイプで説明
 ゼロサプレス機能は表示が「0」かつデシマルポイントが消灯、かつ
 RBIがLの条件のときに働き、RBOにLを出力します。
 (例1)ゼロサプレス未使用で、各桁のRBI入力、RBO出力がオープン。



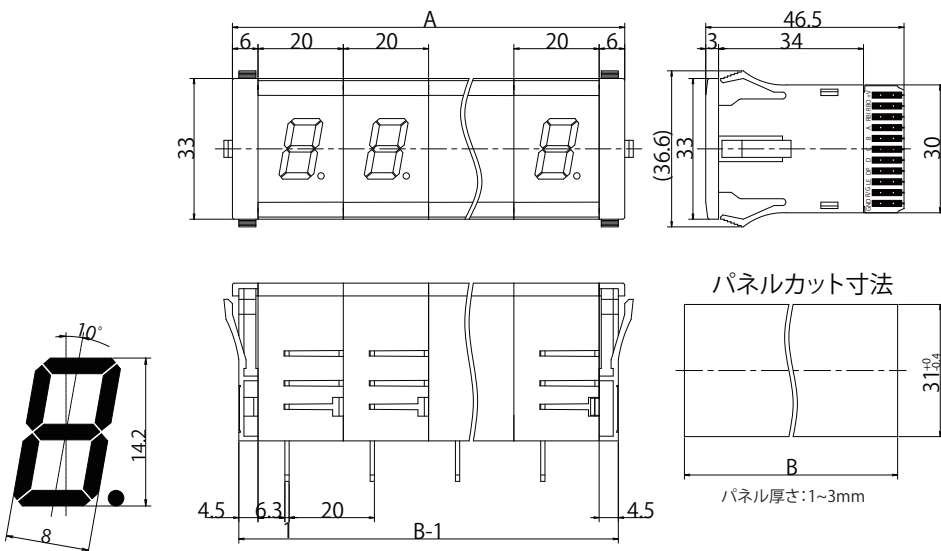
(例2)ゼロサプレス使用の場合で、最下桁の1桁目のみ、「0」表示したいときは図のように結線します。

(例3)ゼロサプレスと小数点の組み合わせで、小数点が点灯している桁より上桁のみゼロサプレスします。

(例4)ゼロサプレスと小数点の組み合わせで、表示の1桁目が「0」になった場合消灯し、2桁目も「0」になった場合も消灯します。

外形寸法

■ 表示ユニット本体 (D7F-01□□□□2)



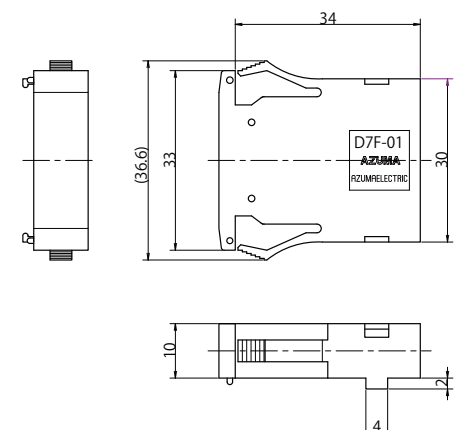
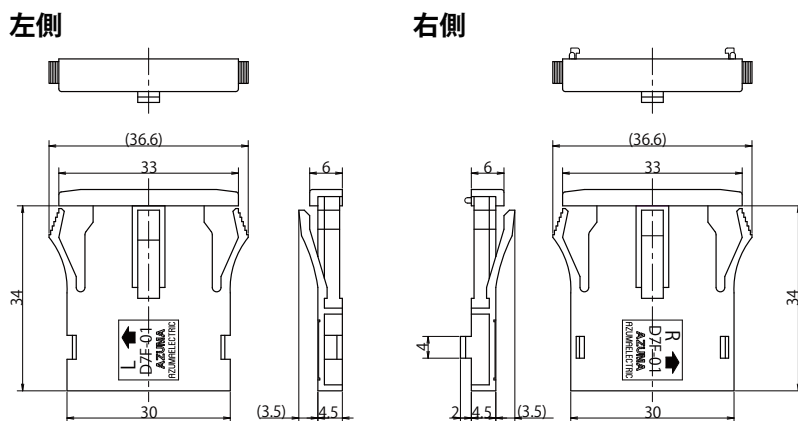
単位(mm)		
ユニット数 (n)	寸法A (n×20+12)	寸法B (n×20+10)
1	32±0.4	30±0.4
2	52±0.4	50±0.4
3	72±0.4	70±0.4
4	92±0.4	90±0.4
5	112±0.8	110±0.8
6	132±0.8	130±0.8
7	152±0.8	150±0.8
8	172±0.8	170±0.8

注1. 寸法A, Bはエンドプレートを含む。
 ただし、スペースユニットが入るときは
 1個当たり10mm増えます。
 注2. 指定の無い寸法公差は±0.4mmです。

■ オプション (別売)

● エンドプレート (D7F-012M-1)

● スペースユニット (D7F-012PA-1)



●単位銘板

- ・単位表示ユニットは面照光LEDになっており、必要な表示内容の単位銘板をセットして使用します。
- ・単位銘板は下記を用意しています。形名の(D7F-01U□2-◆)の◆の部分に下記の記号を入れてご指定ください。
- ・任意の単位文字も作成可能です。

記号	A	B	C	D	E	F	G	H	J	K	V	C1	C2	C3	C4	C5	C6	C7
表示内容		sec	min	h	g	kg	mm	cm	m	℃	rpm	A	kA	V	kV	W	kW	MW
縦(mm)		8	10.5	10	9	12.5	7.5	7.5	7.5	9.5	9	8	8	8	8	8	8	8
横(mm)		10	10	5	5	10	10.5	10	8.5	8.5	11	6	10	6	10	7	10	10

記号	C8	C9	CA	CB	CC	CD	CE	CF	CG	CH	CJ	CK	CL	CM	CN	CP	CQ
表示内容	Hz	%	pH	ppm	Pa	MPa	t	L	kL	mg/L	mm/h	m ³	m ³ /s	m ³ /min	m ³ /h	min ⁻¹	m/min
縦(mm)	8	9	9	9	8	8	8	8	8	9	8	8	8	9	10	9	9
横(mm)	10	9	10	11	10	10	3	5	10	11	11	8.5	11	11	11	10	11

記号	K1	K3	K4	K5	K6	K7	K8	K9	KA
表示内容	個	回	度	年	月	日	時	分	秒
縦(mm)	9	8.5	9	9.5	9	8	9	9	9
横(mm)	9	8.5	9	9.5	8.5	7.5	9	9.5	9



吾妻電機株式会社 Display and Control system

<https://www.dis-azuma.co.jp/>

本社 〒214-0038 神奈川県川崎市多摩区生田3丁目2番1号
TEL (044) 900-4030 FAX (044) 900-4604

東京支社 〒171-0021 東京都豊島区西池袋3丁目1番15号
西池袋TSビル4階
TEL (03)3987-5222 FAX (03)3987-5220

静岡事業所 〒424-0003 静岡県静岡市清水区蜂ヶ谷132-1
TEL (054)340-1451 FAX (054)340-1450

●お問い合わせ、ご用命は下記の代理店・販売店へどうぞ