

# 仕様書

## 7セグメント表示ユニット

### LEDA-B-C120\*00\*\*

[ランプ配列・桁シリアル伝送]

#### 1. 概要

本器は多目的に使用できる数値表示用の文字高120mmの7セグメントLED表示ユニットです。ランプ配列方式なので視認距離が長く、主に屋外での視認性に優れています。内部にアドレス比較回路を持ち、一括線で伝送と制御を行える桁シリアル伝送方式を採用し、インターフェースはオープンコレクタや5Vロジック(TTLレベル)にてドライブします。表示は数値だけでなくマイナスとHEXにも対応しており、別途にて特殊フォント(コード)も可能です。

#### 2. 型式命名法

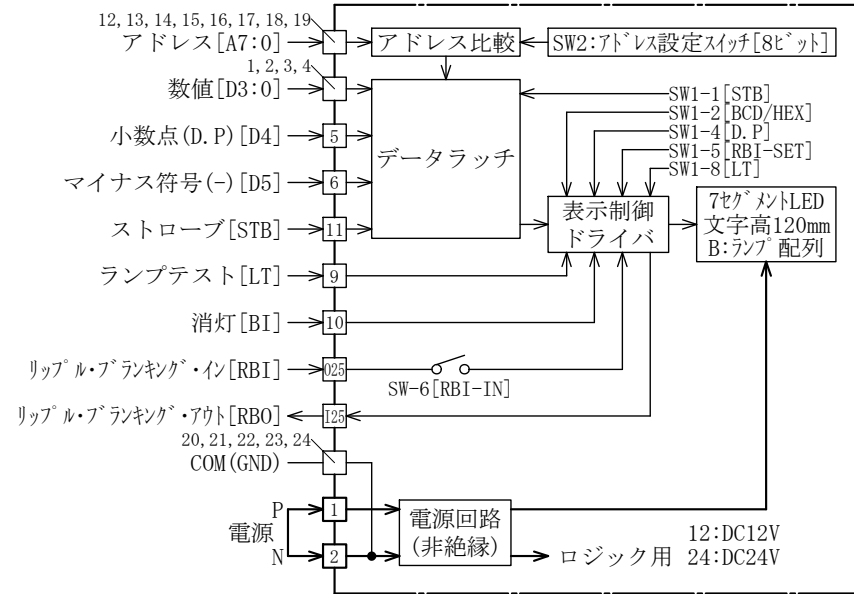
①	②	③	⑥	⑦	⑧	項目名称	選択記号	内容
LEDA-B	-	C	120	*	電源1 電源2 - 管理区分	シリーズ名	■ LEDA-B	7セグメント表示ユニット ランプ配列(ドットセグメント)
						入力信号	■ C	桁シリアル
						文字の大きさ	■ 120	120mm
						表示色	<input type="checkbox"/> R	赤色
					<input type="checkbox"/> PG		緑色(ピエログリーン)	
					<input type="checkbox"/> O		橙色	
					<input type="checkbox"/> B		青色	
					<input type="checkbox"/> W		白色	
						電源1 インターフェース	<input checked="" type="checkbox"/> 24	DC24V[標準](絶縁)
					<input checked="" type="checkbox"/> 12		DC12V(絶縁)	
					■ 00		なし(非絶縁)	
						電源2 表示・ロジック	<input type="checkbox"/> 12	DC12V(赤・橙)
					<input type="checkbox"/> 24		DC24V(赤・緑・橙・青・白)	
						管理区分	■ なし	標準仕様
					<input type="checkbox"/> あり		特殊仕様 ※発注後確定	

④⑤の区分はありません。

※旧LEDA-B-Cからの入替えでご使用の場合は表示・ロジック電源をDC12V(型式0012)で選定してください。  
緑(イエローグリーン)は対応しません。

3. 構 成

本器は下記のブロックにより構成されます。



4. 仕 様

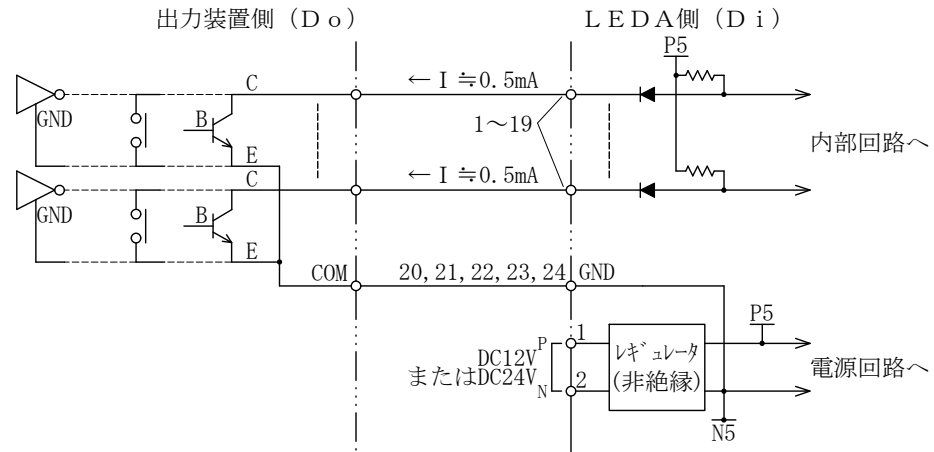
4-1 信号内容

- アドレス[A7:0] : 8ビット・・・データを送信する表示器のアドレスを指定します。
- 数 値[D3:0] : 4ビット・・・BCDまたは、HEXコード
- 小数点(D.P) [D4] : 1ビット・・・浮動小数点などで利用する場合に使用します。
- マイナス(-) [D5] : 1ビット・・・マイナス符号を表示します。  
数値と小数点入力より優先されます。
- ストローブ[STB] : 1ビット・・・書き込み信号。表示器が自アドレスと一致した場合にデータを読み込みます。
- ランプテスト[LT] : 1ビット・・・全点灯します。 [非同期]  
すべての信号に対して最優先で動作します。
- 消 灯[BI] : 1ビット・・・消灯します。 [非同期]  
ランプテストの次に優先されます。
- リップル・ブランキング・イン[RBI] : 1ビット・・・ゼロサプレスの入力信号です。
- リップル・ブランキング・アウト[RBO] : 1ビット・・・ゼロサプレスの出力信号です。
- ※リップル・ブランキング信号は表示器間で接続します。ゼロサプレスしたい桁に対して上位桁のRBOから下位桁のRBIに接続することでリーディング・ゼロサプレス制御を行います。

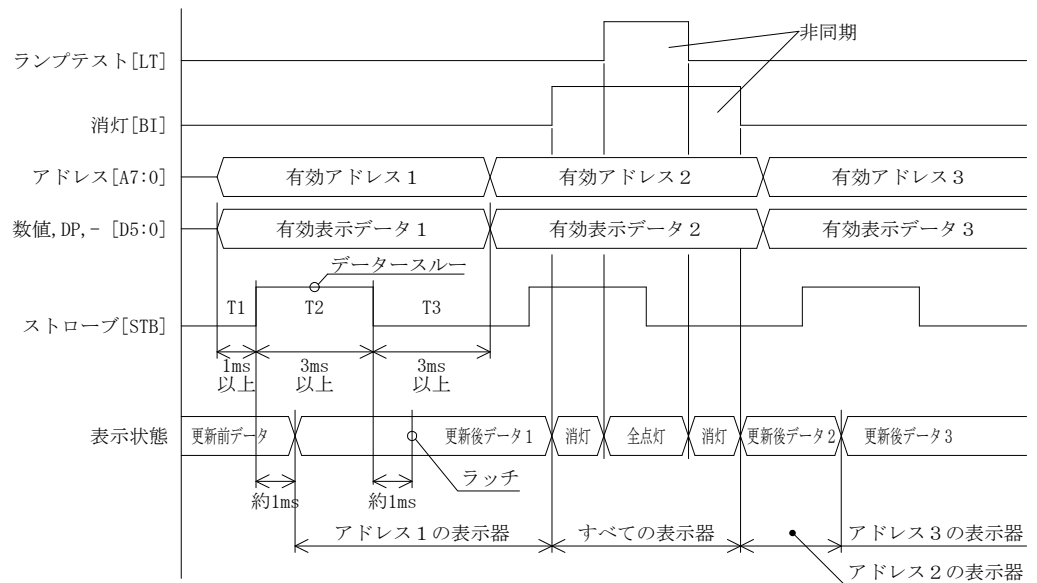
4-2 表示と入力コード

表 示	B C D	0	1	2	3	4	5	6	7	8	9	消 灯	消 灯	消 灯	消 灯	消 灯	消 灯	⋯	
	H E X	0	1	2	3	4	5	6	7	8	9	A	b	C	d	E	F	⋯	
入 力 コ ー ド	D0 (1)		●		●		●		●		●		●		●		●	※	※
	D1 (2)			●	●		●	●		●	●		●	●		●	●	※	※
	D2 (4)				●	●	●	●				●	●	●	●			※	※
	D3 (8)									●	●	●	●	●	●	●	●	※	※
	D4 (DP)																	●	※
D5 (-)																		●	

- 4- 3 入力信号形態      オープンコレクタ (NPNトランジスタ) / 無電圧a接点 / 5Vロジック (TTL)
- 4- 4 入力信号レベル      トランジスタON / 接点閉 / ロジックレベル [L] = 論理1=0.8V以下  
トランジスタOFF / 接点開 / ロジックレベル [H] = 論理0=3.0V以上
- 4- 5 入力印加電圧電流      DC 5V / 0.5mA (1ビットあたり)
- 4- 6 入力回路



4- 7 入力タイミング      下記のタイムチャートの条件にしたがって信号を入力します。



- I : 表示データとアドレスを送出しT1の期間を確保した後にストロブ信号を出力します。
- II : 表示器内部の約1msフィルタを通過した後、ストロブ(T2)が有効な間はスルー状態でデータが取り込まれ表示します。
- III : ストロブ信号解除のタイミング(T2からT3へ移行した時)から約1ms後にデータが記憶され、次の更新までラッチされた内容で表示されます。

- 4- 8 最大接続数      256桁      ※Do装置の許容負荷及び、ケーブルの許容電流によります
- 4- 9 信号最大接続長      30m以内 (総延長)
- 4-10 セグメント構成      ランプ配列 (ドットセグメント)      字高=120mm
- 4-11 表示色       赤色       緑色(PG)       橙色       青色       白色

- 4-12 供給電源  DC 12V (DC 10~14V) [赤・橙]  
 DC 24V (DC 22~26V) [赤・橙・緑・青・白]

4-13 消費電力

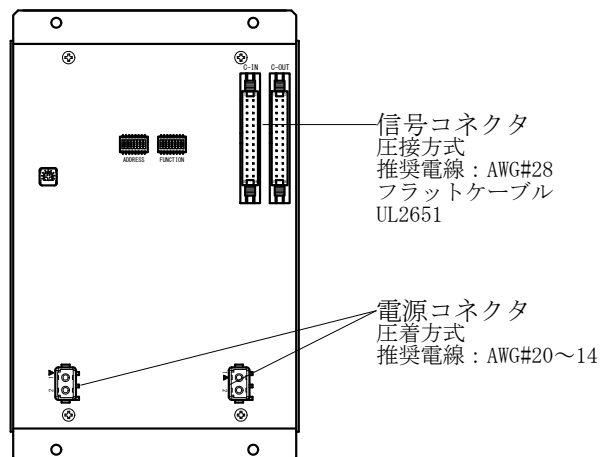
表示色	型式・電源2	消費電力
赤	12V	4.5W 以下
橙		5W 以下
赤	24V	5W 以下
緑(PG)		5.5W 以下
橙		5.5W 以下
青		6W 以下
白		4W 以下

※標準輝度において

- 4-14 絶縁抵抗 DC 500V / 100MΩ以上 電源一括 対 モジュール間
- 4-15 絶縁耐圧 AC 1000V / 1分間 電源一括 対 モジュール間
- 4-16 使用温度範囲 0~50℃
- 4-17 使用湿度範囲 20~90%RH (結露なきこと)
- 4-18 外観構造 外形図参照 (HOSG-3R0054)
- 4-19 重量 約300g
- 4-20 付属品  
 信号側ケーブルコネクタ : FAS-2601-2101 [山一電機] (2個)  
 または、MIL規格準拠品  
 電源側ケーブルコネクタ : 1-480318-0 [TE・AMP] (2個)  
 電源メイトンロックソケット : 170121-1 [TE・AMP] (4個)

5. 接 続

5-1 接続方法



## 5-2 電源端子表

端子No.	内 容	
1	P	電源(表示・ロジック)
2	N	

350209-1 [本体側]

1-480318-0 [ケーブル側] メーカー: TE・AMP

※2つとも同じ内容です。また、表示器内部で渡り接続されています。

## 5-3 電源電圧

表示色	型式・電源2	電源電圧
赤	12	DC12V
	24	DC24V
緑(PG)	24	DC24V
橙	12	DC12V
	24	DC24V
青	24	DC24V
白	24	DC24V

## 5-4 信号端子表

## C-IN[受]

端子No.	内 容	
1	データ0[D0]	数値データ BCD または、 HEX
2	データ1[D1]	
3	データ2[D2]	
4	データ3[D3]	
5	小数点(D.P) [D4]	
6	マイナス符号(-) [D5]	
7		
8		
9	ランプテスト[LT]	
10	消灯[BI]	
11	ストローブ[STB]	
12	アドレス0[A0]	表示器 アドレス
13	アドレス1[A1]	
14	アドレス2[A2]	
15	アドレス3[A3]	
16	アドレス4[A4]	
17	アドレス5[A5]	
18	アドレス6[A6]	
19	アドレス7[A7]	
20	COM(GND)	
21	COM(GND)	
22	COM(GND)	
23	COM(GND)	
24	COM(GND)	
25	リップル・ブランキング・アウト[RBO]	
26		

## C-OUT[渡]

端子No.	内 容	
1	データ0[D0]	数値データ BCD または、 HEX
2	データ1[D1]	
3	データ2[D2]	
4	データ3[D3]	
5	小数点(D.P) [D4]	
6	マイナス符号(-) [D5]	
7		
8		
9	ランプテスト[LT]	
10	消灯[BI]	
11	ストローブ[STB]	
12	アドレス0[A0]	表示器 アドレス
13	アドレス1[A1]	
14	アドレス2[A2]	
15	アドレス3[A3]	
16	アドレス4[A4]	
17	アドレス5[A5]	
18	アドレス6[A6]	
19	アドレス7[A7]	
20	COM(GND)	
21	COM(GND)	
22	COM(GND)	
23	COM(GND)	
24	COM(GND)	
25	リップル・ブランキング・イン[RBI]	
26		

FAP-2601-1204 [本体側]

FAS-2601-2101 [ケーブル側] メーカー: 山一電機 または、MIL規格準拠品

※COM(GND)は電源コネクタの2番 Nと共通接続されています。