

仕様書

7セグメント表示ユニット

LEDA-B-*200*N*00**

[ランプ配列・BCD/HEX・非絶縁]

1. 概要

本器は多目的に使用できる数値表示用の文字高200mmの7セグメントLED表示ユニットです。ランプ配列方式なので視認距離が長く、主に屋外での視認性に優れています。インターフェースはオープンコレクタや5Vロジック(TTLレベル)にてドライブします。表示は数値のBCDまたは、HEXとマイナス符号専用が選択できます。別途にて特殊フォント(コード)も可能です。

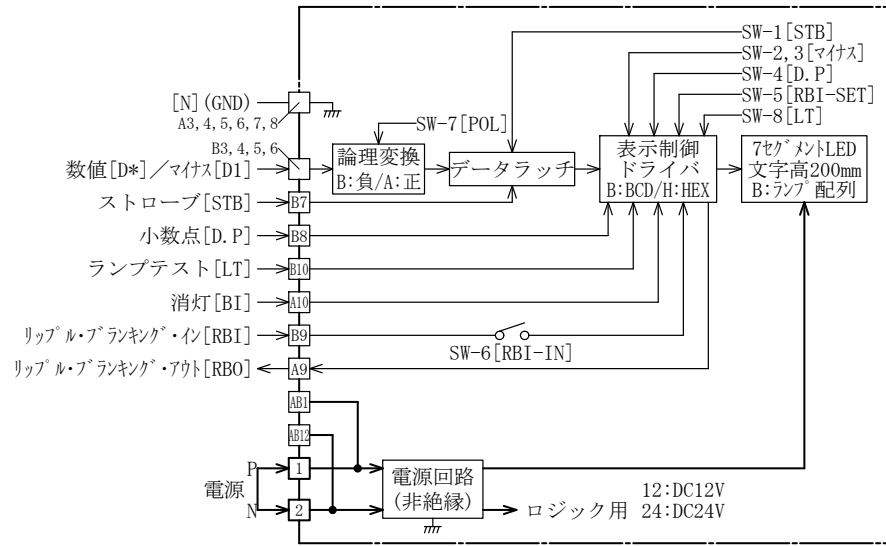
2. 型式命名法

①	②	③	④	⑤	⑥	⑦	⑧	項目名称	選択記号	内容
LEDA-B	-	*	200	*	N	*	電源1 電源2 - 管理区分	シリーズ名	<input checked="" type="checkbox"/> LEDA-B	7セグメント表示ユニット ランプ配列(ドットセグメント)
								入力信号 (表示)	<input type="checkbox"/> B	BCD
									<input type="checkbox"/> H	HEX(バイナリ16進)
									<input type="checkbox"/> S	マイナス符号
								文字の大きさ	<input checked="" type="checkbox"/> 200	200mm
								入力論理	<input checked="" type="checkbox"/> B	負論理[標準]
									<input type="checkbox"/> A	正論理
								信号絶縁	<input checked="" type="checkbox"/> N	なし:非絶縁
									<input checked="" type="checkbox"/> D	あり:フルドライブ絶縁
								表示色	<input type="checkbox"/> R	赤色
									<input type="checkbox"/> PG	緑色(イエローグリーン)
									<input type="checkbox"/> O	橙色
									<input type="checkbox"/> B	青色
									<input type="checkbox"/> W	白色
								電源1 インターフェース	<input checked="" type="checkbox"/> 24	DC24V[標準](絶縁)
									<input checked="" type="checkbox"/> 12	DC12V(絶縁)
									<input checked="" type="checkbox"/> 00	なし(非絶縁)
								電源2 表示・ロジック	<input type="checkbox"/> 12	DC12V(赤・橙)
									<input type="checkbox"/> 24	DC24V(赤・緑・橙・青・白)
								管理区分	<input checked="" type="checkbox"/> なし	標準仕様
									<input type="checkbox"/> あり	特殊仕様 ※発注後確定

※旧LEDA-Bからの入替えでご利用の場合は表示・ロジック電源をDC12V(型式0012)で選定してください。
緑(イエローグリーン)は対応しません。

3. 構成

本器は下記のブロックにより構成されます。



4. 仕様

4-1 信号内容 [BCD/HEX]

- 数 値[D0~D3] : 4ビット・・・BCDまたは、HEXコード
 - 小数点[DP] : 1ビット・・・浮動小数点などで利用する場合に使用します。 [非同期]
 - ストローブ[STB] : 1ビット・・・読み込み信号。ラッチ表示器として使用する場合に inputs します。ラッチスルーの状態 で出荷しますが設定、解除はスイッチで行えます。
 - ランプテスト[LT] : 1ビット・・・全点灯します。 [非同期] 全ての信号に対して最優先で動作します。
 - 消 灯[BI] : 1ビット・・・消灯します。 [非同期] ランプテストの次に優先されます。
 - リップル・ブランキング・イン[RBI] : 1ビット・・・ゼロサプレッション制御の入力信号です。
 - リップル・ブランキング・アウト[RBO] : 1ビット・・・ゼロサプレッション制御の出力信号です。
- ※リップル・ブランキング 信号は表示器間で接続します。ゼロサプレッションしたい桁に対して上位桁のRBO から下位桁のRBI に接続することでリーディング・ゼロサプレッション制御を行います。

4-2 信号内容 [マイナス]

- マイナス[D1] : 1ビット・・・中央のセグメントのみ点灯します。 [非同期]
- ランプテスト[LT] : 1ビット・・・全点灯します。 [非同期] 全ての信号に対して最優先で動作します。
- 消 灯[BI] : 1ビット・・・消灯します。 [非同期] ランプテストの次に優先されます。

4-3 表示と入力コード

表 示	BCD	0	1	2	3	4	5	6	7	8	9	消 灯	消 灯	消 灯	消 灯	消 灯	
	HEX	0	1	2	3	4	5	6	7	8	9	A	b	C	d	E	F
入 力 碼 ード	[D0]	●		●		●		●		●		●		●		●	
	[D1/-]		●	●			●	●			●	●			●	●	
	[D2]				●	●	●	●					●	●	●	●	
	[D3]								●	●	●	●	●	●	●	●	●

※正論理の場合はビットが反転します

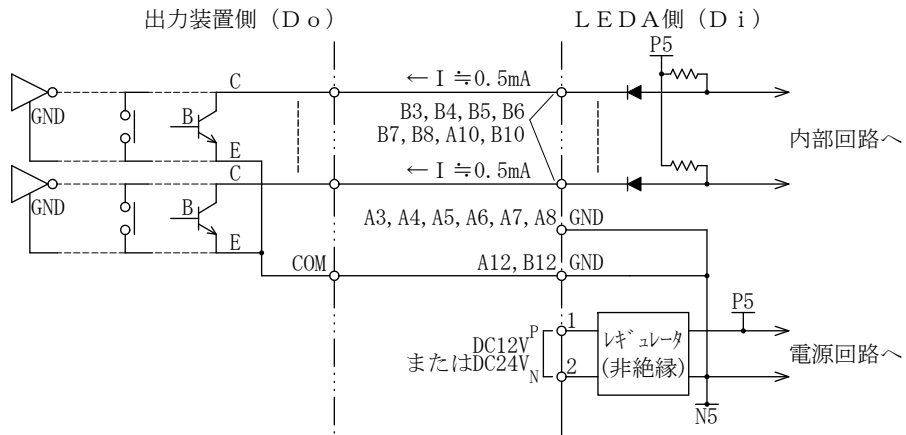
4-4 入力信号形態 オープンコレクタ (NPNトランジスタ) / 無電圧 a 接点 / 5V ロジック (TTL)

4-5 入力信号レベル ■ 負論理[B]
 トランジスタON / 接点閉 / ロジックレベル [L] = 論理1 = 0.8V以下
 トランジスタOFF / 接点開 / ロジックレベル [H] = 論理0 = 3.0V以上

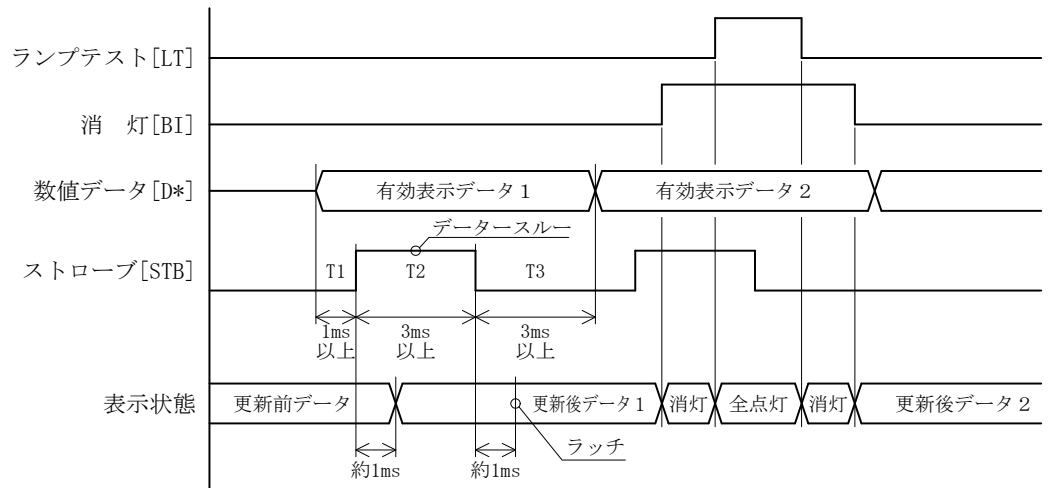
□ 正論理[A]
 負論理のレベルに対して数値4ビットが反転 ※ 数値以外の信号は負論理です。

4-6 入力印加電圧電流 DC 5V / 0.5mA (1ビットあたり)

4-7 入力回路



4-8 入力タイミング 出力装置で有効値を保持出来ない場合や、データ線を共有した接続をする場合はラッチ表示器として使用します。その際は下記のタイムチャートの条件にしたがって信号を入力します。
 ※マイナスは該当しません。



- I : 数値データとアドレスを送出し T1 の期間を確保した後にストロブ信号を出力します。
 - II : 表示器内部の約 1ms フィルターを通過した後、ストロブ (T2) が有効な間はスルー状態でデータが取り込まれ表示します。
 - III : ストロブ信号解除のタイミング (T2 から T3 へ移行した時) から約 1ms 後にデータが記憶され、次の更新までラッチされた内容で表示されます。
- ※ご指定のない場合はラッチスルーで出荷します。その際ストロブ入力はありません。

4-9 信号最大接続長 30m以内

4-10 セグメント構成 ランプ配列 (ドットセグメント) 字高=200mm (実寸196mm)

4-11 表示色 赤色 緑色(PG) 橙色 青色 白色

4-12 供給電源 DC12V(DC10~14V) [赤・橙]
 DC24V(DC22~26V) [赤・橙・緑・青・白]

4-13 消費電力

表示色	型式・電源2	消費電力
赤	12	6W 以下
橙		7W 以下
赤	24	7W 以下
緑(PG)		8W 以下
橙		8W 以下
青		8.5W 以下
白		6W 以下

※標準輝度において

4-14 絶縁抵抗 DC500V/100MΩ以上 電源一括 対 モジュール間

4-15 絶縁耐圧 AC1000V/1分間 電源一括 対 モジュール間

4-16 使用温度範囲 0~50℃

4-17 使用湿度範囲 20~90%RH (結露なきこと)

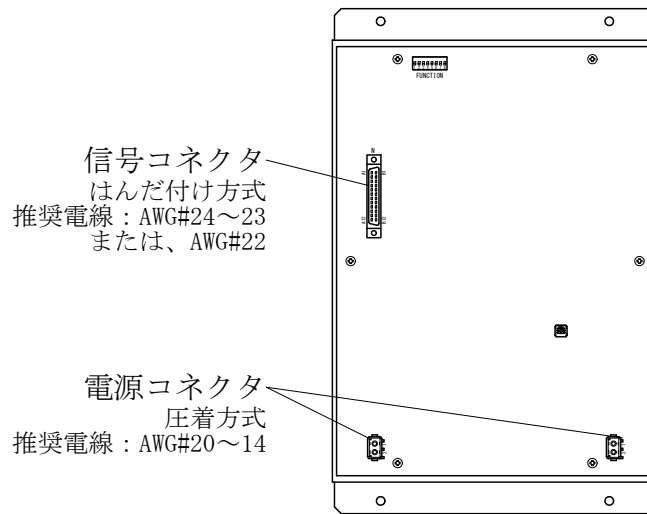
4-18 外観構造 外形図参照 (HOSG-3R0040)

4-19 重量 約600g

4-20 付属品
 信号側ケーブルコネクタ : FCN-361J-024-AU [富士通] 相当品 (1個)
 電源側ケーブルコネクタ : 1-480318-0 [TE・AMP] (2個)
 電源メイトンロックソケット : 170121-1 [TE・AMP] (4個)
 信号コネクタ固定ねじ : M2.6-10ダブルセムス (2個)

5. 接 続

5- 1 接続方法



※ 旧LED-Bから信号コネクタの位置が移動しています。

5- 2 電源端子表

端子No.	内 容	
1	P	電源(表示・ロジック)
2	N	

350209-1 [本体側]

1-480318-0 [ケーブル側] メーカー：TE・AMP

※2つとも同じ内容です。また、表示器内部で渡り接続されています。

5- 3 電源電圧

表示色	型式・電源2	電源電圧
赤	1 2	DC 1 2 V
	2 4	DC 2 4 V
緑(PG)	2 4	DC 2 4 V
橙	1 2	DC 1 2 V
	2 4	DC 2 4 V
青	2 4	DC 2 4 V
白	2 4	DC 2 4 V

5- 4 信号端子表

BCD/HEX

内 容	端子番号		内 容
電源P	A1	B1	電源P
	A2	B2	
電源N (GND)	A3	B3	データ 0 [D0]
電源N (GND)	A4	B4	データ 1 [D1]
電源N (GND)	A5	B5	データ 2 [D2]
電源N (GND)	A6	B6	データ 3 [D3]
電源N (GND)	A7	B7	ストローブ [STB]
電源N (GND)	A8	B8	小数点 [D. P]
リップル・ブランキング・アウト [RBO]	A9	B9	リップル・ブランキング・イン [RBI]
消灯 [BI]	A10	B10	ランプテスト [LT]
	A11	B11	
電源N (GND)	A12	B12	電源N (GND)

マイナス

内 容	端子番号		内 容
電源P	A1	B1	電源P
	A2	B2	
電源N (GND)	A3	B3	
電源N (GND)	A4	B4	マイナス [-]
電源N (GND)	A5	B5	
電源N (GND)	A6	B6	
電源N (GND)	A7	B7	
電源N (GND)	A8	B8	
	A9	B9	
消灯 [BI]	A10	B10	ランプテスト [LT]
	A11	B11	
電源N (GND)	A12	B12	電源N (GND)

FCN-364P-024-AU [本体側]

FCN-361J-024-AU [ケーブル側] メーカー：富士通 または、相当品

※1 A1、B1は電源コネクタの1番 Pと共通接続されています。

※2 A12、B12は電源コネクタの2番 Nと共通接続されています。