

# 仕様書

## 7セグメント表示ユニット

### LEDA-B-\*300\*D\*24\*\*

[ランプ配列・BCD/HEX・絶縁]

#### 1. 概要

本器は多目的に使用できる数値表示用の文字高300mmの7セグメントLED表示ユニットです。ランプ配列方式なので視認距離が長く、主に屋外での視認性に優れています。長距離伝送やPLCでの制御に適したインターフェースを採用しています。表示は数値のBCDまたは、HEXとマイナス符号専用が選択できます。別途にて特殊フォント(コード)も可能です。

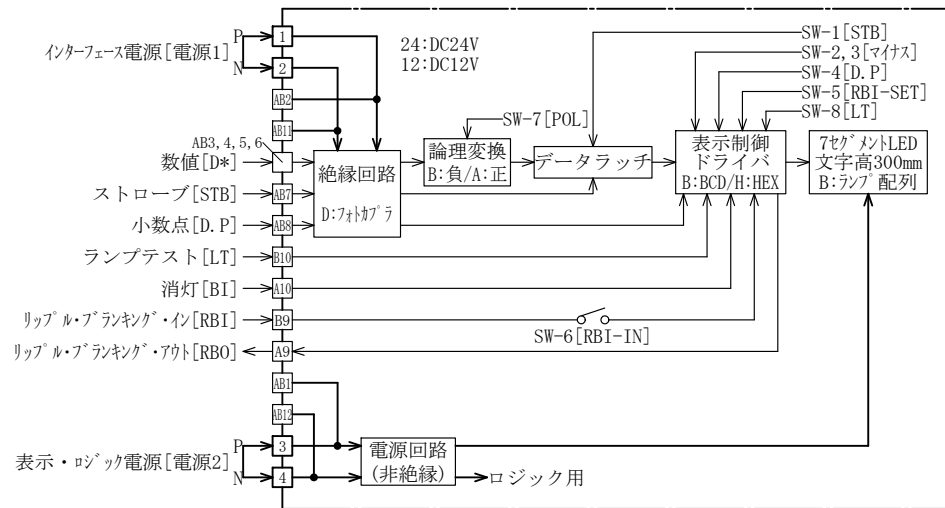
#### 2. 型式命名法

①	②	③	④	⑤	⑥	⑦	⑧	項目名称	選択記号	内容
LEDA-B	-	*	300	*	D	*	電源1 電源2 - 管理区分	シリーズ名	<input checked="" type="checkbox"/> LEDA-B	7セグメント表示ユニット ランプ配列(ドットセグメント)
								入力信号 (表示)	<input type="checkbox"/> B	BCD
									<input type="checkbox"/> H	HEX(バイナリ16進)
									<input type="checkbox"/> S	マイナス符号
								文字の大きさ	<input checked="" type="checkbox"/> 300	300mm
								入力論理	<input checked="" type="checkbox"/> B	負論理[標準]
									<input type="checkbox"/> A	正論理
								信号絶縁	<input checked="" type="checkbox"/> N	無:非絶縁
									<input checked="" type="checkbox"/> D	有:フォワード絶縁
								表示色	<input type="checkbox"/> R	赤色
									<input type="checkbox"/> PG	緑色(ヒューズグリーン)
									<input type="checkbox"/> O	橙色
									<input type="checkbox"/> B	青色
									<input type="checkbox"/> W	白色
								電源1 インターフェース	<input checked="" type="checkbox"/> 24	DC24V[標準](絶縁)
									<input type="checkbox"/> 12	DC12V(絶縁)
									<input checked="" type="checkbox"/> 00	なし(非絶縁)
								電源2	<input type="checkbox"/> 12	DC12V(赤・橙)
								表示・ロジック	<input checked="" type="checkbox"/> 24	DC24V(赤・緑・橙・青・白) [標準]
								管理区分	<input checked="" type="checkbox"/> なし	標準仕様
									<input type="checkbox"/> あり	特殊仕様 ※発注後確定

※旧LED-Bからの入替えでご利用の場合は表示・ロジック電源をDC12V(型式2412)で選定してください。  
緑(イエローグリーン)は対応しません。

3. 構成

本器は下記のブロックにより構成されます。



4. 仕様

4-1 信号内容  
[BCD/HEX]

数 値[D0~D3] : 4ビット・・・BCDまたは、HEXコード  
 小数点[DP] : 1ビット・・・浮動小数点などで利用する場合に使用します。 [非同期]  
 ストロープ[STB] : 1ビット・・・読み込み信号。ラッチ表示器として使用する場合に入力します。  
 ラッチスルーの状態では出荷しますが設定、解除はスイッチで行えます。

※以上の信号はフォトカプラにより絶縁されます

ランプテスト[LT] : 1ビット・・・全点灯します。 [非同期]  
 すべての信号に対して最優先で動作します。

消 灯[B I] : 1ビット・・・消灯します。 [非同期] ランプテストの次に優先されます。  
 ※ランプテストと消灯は非絶縁です。インターフェースの構成にご注意ください。

リップル・ブランキング・イン[RBI] : 1ビット・・・ゼロサプレスの入力信号です。

リップル・ブランキング・アウト[RBO] : 1ビット・・・ゼロサプレスの出力信号です。

※リップル・ブランキング信号は表示器間で接続します。ゼロサプレスしたい桁に対して上位桁のRBOから下位桁のRBIに接続することでリーディング・ゼロサプレス制御を行います。

4-2 信号内容  
[マイナス]

マイナス[D1] : 1ビット・・・中央のセグメントのみ点灯します。 [非同期]

ランプテスト[LT] : 1ビット・・・全点灯します。 [非同期]  
 すべての信号に対して最優先で動作します。

消 灯[B I] : 1ビット・・・消灯します。 [非同期] ランプテストの次に優先されます。

4-3 表示と入力コード

表 示	BCD	0	1	2	3	4	5	6	7	8	9	消灯	消灯	消灯	消灯	消灯	
	HEX	0	1	2	3	4	5	6	7	8	9	A	b	C	d	E	F
入 力 代 碼	[D0]		●		●		●		●		●		●		●		●
	[D1/-]			●	●			●	●			●	●			●	●
	[D2]					●	●	●	●					●	●	●	●
	[D3]									●	●	●	●	●	●	●	●

※正論理の場合はビットが反転します

4-4 入力信号形態 オープンコレクタ (NPNトランジスタ) / 無電圧 a 接点 / 有電圧信号

4-5 入力信号レベル

- 負論理[B]
  - トランジスタON / 接点閉 = 論理1 = 2 V以下
  - トランジスタOFF / 接点開 = 論理0 = 2.0 V以上 (2.4 V)、1.0 V以上 (1.2 V)

□ 正論理[A]  
負論理のレベルに対して数値4ビットが反転 ※ 数値以外の信号は負論理です。

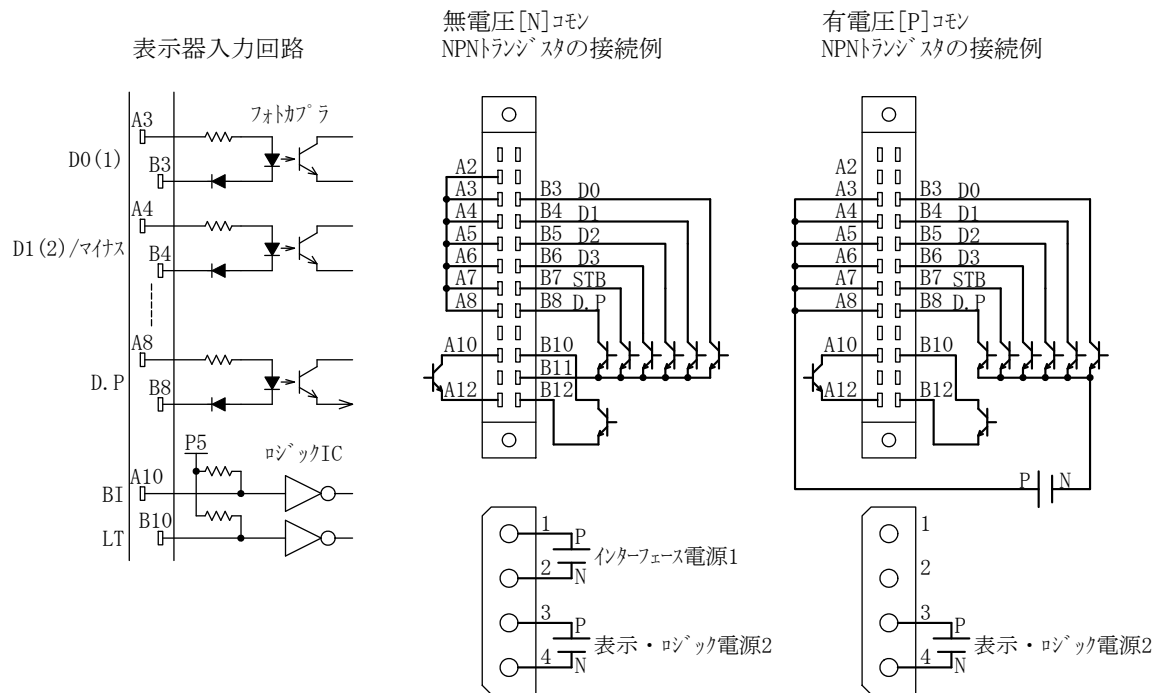
▲ ランプテスト、消灯信号、(リップル・ブランキング・イン、リップル・ブランキング・アウト)  
トランジスタON / 接点閉 / ロジックレベル [L] = 論理1 = 0.8 V以下  
トランジスタOFF / 接点開 / ロジックレベル [H] = 論理0 = 3.0 V以上

4-6 入力印加電圧電流

- DC 2.4 V / 約5 mA (1ビットあたり) [標準]
- DC 1.2 V / 約2 mA (1ビットあたり) ※インターフェース電源[電源1]により決まります。

▲ ランプテスト、消灯信号、(リップル・ブランキング・イン、リップル・ブランキング・アウト)  
DC 5 V / 0.5 mA (1ビットあたり)

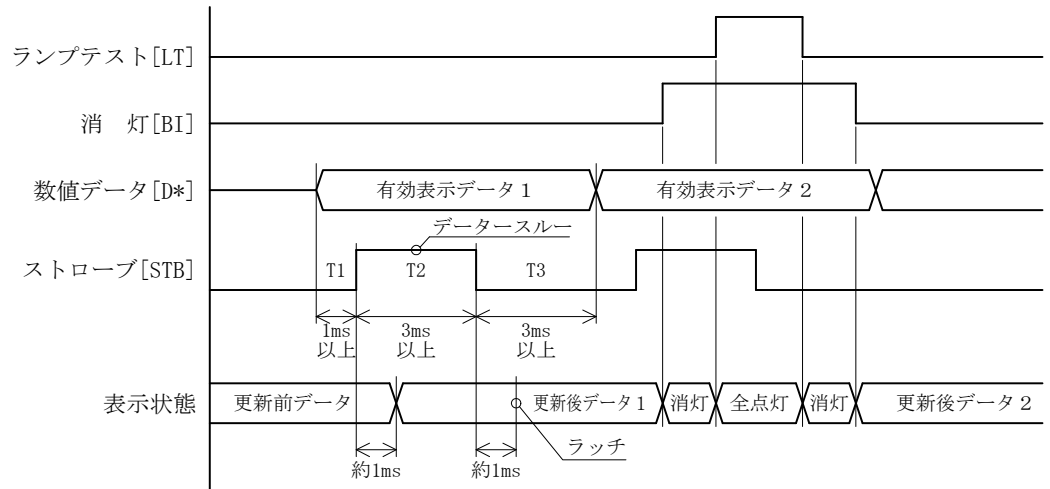
4-7 入力回路  
コネクタのA列にインターフェース電圧Pを、B列に電圧Nを印加することによりフォトカプラが動作します。出力装置は電圧の有無、コモン、ドライブ方向 (ソース、シンク) を問いません。



※ランプテストと消灯は非絶縁です。また、インターフェースレベルが異なります。

4- 8 入力タイミング

出力装置で有効値を保持出来ない場合や、データ線を共有した接続をする場合はラッチ表示器として使用します。その際は下記のタイムチャートの条件にしたがって信号を入力します。  
※マイナスは該当しません。



- I : 数値データとアドレスを送出し T1 の期間を確保した後にストローブ信号を出力します。
  - II : 表示器内部の約 1ms フィルターを通過した後、ストローブ (T2) が有効な間はスルー状態でデータが取り込まれ表示します。
  - III : ストローブ信号解除のタイミング (T2 から T3 へ移行した時) から約 1ms 後にデータが記憶され、次の更新までラッチされた内容で表示されます。
- ※ご指定のない場合はラッチスルーで出荷します。その際ストローブ入力は必要ありません。

4- 9 信号最大接続長

300m以内 ※DC 24V インターフェースにおいて (ランプテスト、消灯信号は 30m 以内) 使用条件によります。

4-10 セグメント構成

ランプ配列 (ドットセグメント) 字高=300mm (実寸293mm)

4-11 表示色

赤色  緑色 (PG)  橙色  青色  白色

4-12 供給電源

電源1 (インターフェース電源)  DC 24V (DC 20~28V) [標準]  
 DC 12V (DC 11~14V)  
 電源2 (表示・ロジック電源)  DC 24V (DC 22~26V) (赤・橙・緑・青・白) [標準]  
 DC 12V (DC 10~14V) (赤・橙)

4-13 消費電力

電源1 (インターフェース電源)

インターフェース電源 型式・電源1	インターフェース電流	信号点数	最大電流
DC 24V [標準]	5mA	6	30mA
DC 12V	2mA		12mA

電源2 (表示・ロジック電源)

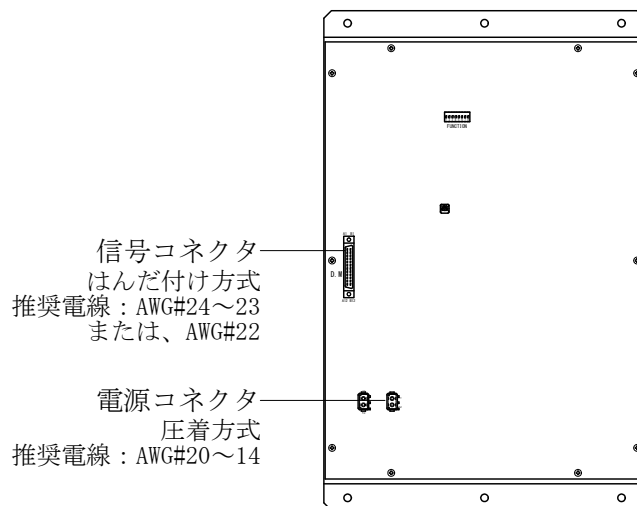
表示色	型式・電源2	消費電力
赤	12V	7W 以下
橙		8W 以下
赤	24V	8.5W 以下
緑 (PG)		10W 以下
橙		9.5W 以下
青		10W 以下
白		7W 以下

※標準輝度において

4-14 絶縁抵抗	DC 5 0 0 V / 1 0 0 MΩ以上	電源一括 対 モジュール間
4-15 絶縁耐圧	AC 1 0 0 0 V / 1 分間	電源一括 対 モジュール間
4-16 使用温度範囲	0 ~ 5 0 °C	
4-17 使用湿度範囲	2 0 ~ 9 0 %RH (結露なきこと)	
4-18 外観構造	外形図参照 (HOSG-3R0044)	
4-19 重 量	約 1 k g	
4-20 付属品	信号側ケーブルコネクタ : FCN-361J-024-AU [富士通] 相当品 (1個) 電源側ケーブルコネクタ : 1-480424-0 [TE・AMP] (2個) 電源メイトロックソケット : 170121-1 [TE・AMP] (8個) 信号コネクタ固定ねじ : M2.6-10ダブルセムス (2個)	

## 5. 接 続

### 5-1 接続方法



### 5-2 電源端子表

端子No.	内 容	
1	P	電源1 (インターフェース)
2	N	
3	P	電源2 (表示・ロジック)
4	N	

350211-1 [本体側]

1-480424-0 [ケーブル側] メーカー：TE・AMP

※2つとも同じ内容です。また、表示器内部で渡り接続されています。

### 5-3 電源電圧

インターフェース電源

型式・電源1	電源電圧
24	DC 24V [標準]
12	DC 12V

## 表示・ロジック電源

表示色	型式・電源2	電源電圧
赤	1 2	DC 1 2 V
	2 4	DC 2 4 V [標準]
緑(PG)	2 4	DC 2 4 V
橙	1 2	DC 1 2 V
	2 4	DC 2 4 V [標準]
青	2 4	DC 2 4 V
白	2 4	DC 2 4 V

## 5- 4 信号端子表

## BCD/HEX

内 容	端子番号		内 容
表示・ロジック電源2 P	A1	B1	表示・ロジック電源2 P
インターフェース電源1 P	A2	B2	インターフェース電源1 P
データ0[D0] P	A3	B3	データ0[D0] N
データ1[D1] P	A4	B4	データ1[D1] N
データ2[D2] P	A5	B5	データ2[D2] N
データ3[D3] P	A6	B6	データ3[D3] N
ストローブ[STB] P	A7	B7	ストローブ[STB] N
小数点[D.P] P	A8	B8	小数点[D.P] N
リップル・ブランキグ・アウト[RBO]	A9	B9	リップル・ブランキグ・イン[RBI]
消灯[BI]	A10	B10	ランプテスト[LT]
インターフェース電源1 N	A11	B11	インターフェース電源1 N
表示・ロジック電源2 N (GND)	A12	B12	表示・ロジック電源2 N (GND)

## マイナス

内 容	端子番号		内 容
表示・ロジック電源2 P	A1	B1	表示・ロジック電源2 P
インターフェース電源1 P	A2	B2	インターフェース電源1 P
	A3	B3	
マイナス[-] P	A4	B4	マイナス[-] N
	A5	B5	
	A6	B6	
	A7	B7	
	A8	B8	
	A9	B9	
消灯[BI]	A10	B10	ランプテスト[LT]
インターフェース電源1 N	A11	B11	インターフェース電源1 N
表示・ロジック電源2 N (GND)	A12	B12	表示・ロジック電源2 N (GND)

FCN-364P-024-AU [本体側]

FCN-361J-024-AU [ケーブル側] メーカー：富士通 または、相当品

- ※1 A1、B1は電源コネクタの3番（表示・ロジック電源P）と共通接続されています。  
 ※2 A12、B12は電源コネクタの4番（表示・ロジック電源N）と共通接続されています。  
 ※3 A2、B2は電源コネクタの1番（インターフェース電源P）と共通接続されています。  
 ※4 A11、B11は電源コネクタの2番（インターフェース電源N）と共通接続されています。  
 ※5 インターフェース電源を電源コネクタを使用せず、信号コネクタから供給する場合は表示器個別に行ってください。