

仕様書

7セグメント表示ユニット

LEDA-L-*120*N*00**

[面発光セグメント・BCD/HEX・非絶縁]

1. 概要

本器は多目的に使用できる数値表示用の文字高120mmの7セグメントLED表示ユニットです。面発光セグメントなので視野角が広く、主に屋内での使用に適しています。インターフェースはオープンコレクタや5Vロジック(TTLレベル)にてドライブします。表示は数値のBCDまたは、HEXとマイナス符号専用が選択できます。別途にて特殊フォント(コード)も可能です。

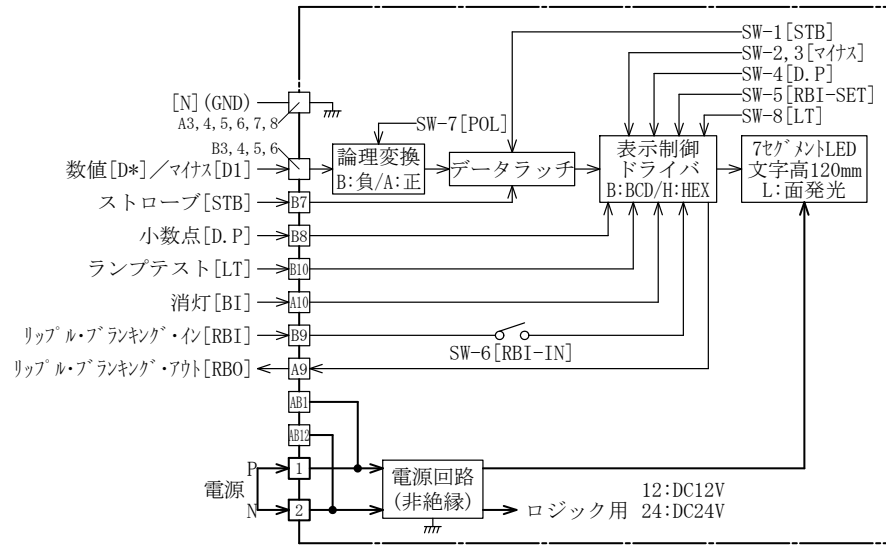
2. 型式命名法

①	②	③	④	⑤	⑥	⑦	⑧	項目名称	選択記号	内容
LEDA-L	-	*	120	*	N	*	電源1 電源2 - 管理区分	シリーズ名	<input checked="" type="checkbox"/> LEDA-L	7セグメント表示ユニット 面発光セグメント
								入力信号 (表示)	<input type="checkbox"/> B	BCD
									<input type="checkbox"/> H	HEX(バイナリ16進)
									<input type="checkbox"/> S	マイナス符号
								文字の大きさ	<input checked="" type="checkbox"/> 120	120mm
								入力論理	<input checked="" type="checkbox"/> B	負論理[標準]
									<input type="checkbox"/> A	正論理
								信号絶縁	<input checked="" type="checkbox"/> N	なし:非絶縁
									<input checked="" type="checkbox"/> D	あり:フォトアラ絶縁
								表示色	<input type="checkbox"/> R	赤色
									<input type="checkbox"/> PG	緑色(イエローグリーン)
									<input type="checkbox"/> O	橙色
									<input type="checkbox"/> B	青色
									<input type="checkbox"/> W	白色
								電源1 インターフェース	<input checked="" type="checkbox"/> 24	DC24V[標準](絶縁)
									<input checked="" type="checkbox"/> 12	DC12V(絶縁)
									<input checked="" type="checkbox"/> 00	なし(非絶縁)
								電源2 表示・ロジック	<input type="checkbox"/> 12	DC12V(赤・橙)
									<input type="checkbox"/> 24	DC24V(赤・緑・橙・青・白)
								管理区分	<input checked="" type="checkbox"/> なし	標準仕様
									<input type="checkbox"/> あり	特殊仕様 ※発注後確定

※旧LEDA-Lからの入替えでご利用の場合は表示・ロジック電源をDC12V(型式0012)で選定してください。
緑(イエローグリーン)は対応しません。

3. 構成

本器は下記のブロックにより構成されます。



4. 仕様

4-1 信号内容 [BCD/HEX]

- 数 値[D0~D3] : 4ビット・・・BCDまたは、HEXコード
- 小数点[DP] : 1ビット・・・浮動小数点などで利用する場合に使用します。 [非同期]
- ストローブ[STB] : 1ビット・・・読み込み信号。ラッチ表示器として使用する場合に入力します。ラッチスルーの状態では出荷しますが設定、解除はスイッチで行えます。
- ランプテスト[LT] : 1ビット・・・全点灯します。 [非同期] 全ての信号に対して最優先で動作します。
- 消 灯[BI] : 1ビット・・・消灯します。 [非同期] ランプテストの次に優先されます。
- リップル・ブランキング・イン[RBI] : 1ビット・・・ゼロサプレッション制御の入力信号です。
- リップル・ブランキング・アウト[RBO] : 1ビット・・・ゼロサプレッション制御の出力信号です。
- ※リップル・ブランキング信号は表示器間で接続します。ゼロサプレッションしたい桁に対して上位桁のRBOから下位桁のRBIに接続することでリーディング・ゼロサプレッション制御を行います。

4-2 信号内容 [マイナス]

- マイナス[D1] : 1ビット・・・中央のセグメントのみ点灯します。 [非同期]
- ランプテスト[LT] : 1ビット・・・全点灯します。 [非同期] 全ての信号に対して最優先で動作します。
- 消 灯[BI] : 1ビット・・・消灯します。 [非同期] ランプテストの次に優先されます。

4-3 表示と入力コード

表 示	BCD	0	1	2	3	4	5	6	7	8	9	消灯	消灯	消灯	消灯	消灯	消灯
	HEX	0	1	2	3	4	5	6	7	8	9	A	b	c	d	e	F
入 力 碼 ード	[D0]	●		●		●		●		●		●		●		●	
	[D1/-]		●	●			●	●			●	●			●	●	
	[D2]				●	●	●	●					●	●	●	●	
	[D3]								●	●	●	●	●	●	●	●	●

※正論理の場合はビットが反転します

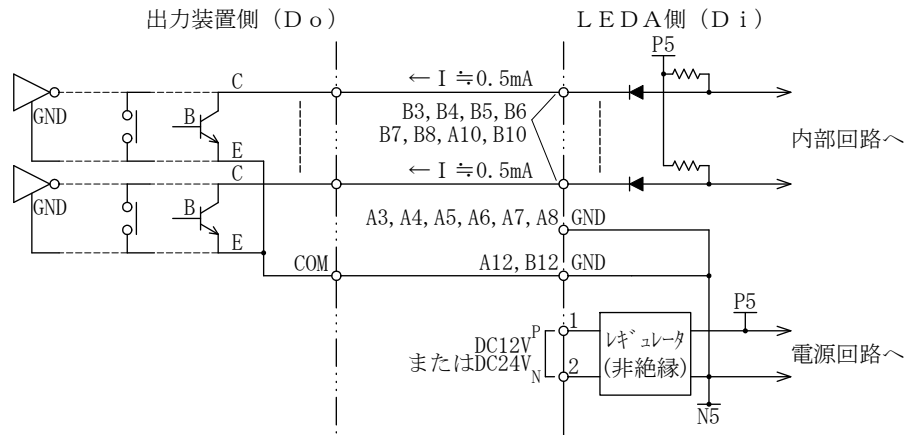
4-4 入力信号形態 オープンコレクタ (NPNトランジスタ) / 無電圧a接点 / 5Vロジック (TTL)

4-5 入力信号レベル ■ 負論理[B]
 トランジスタON / 接点閉 / ロジックレベル [L] = 論理1 = 0.8V以下
 トランジスタOFF / 接点開 / ロジックレベル [H] = 論理0 = 3.0V以上

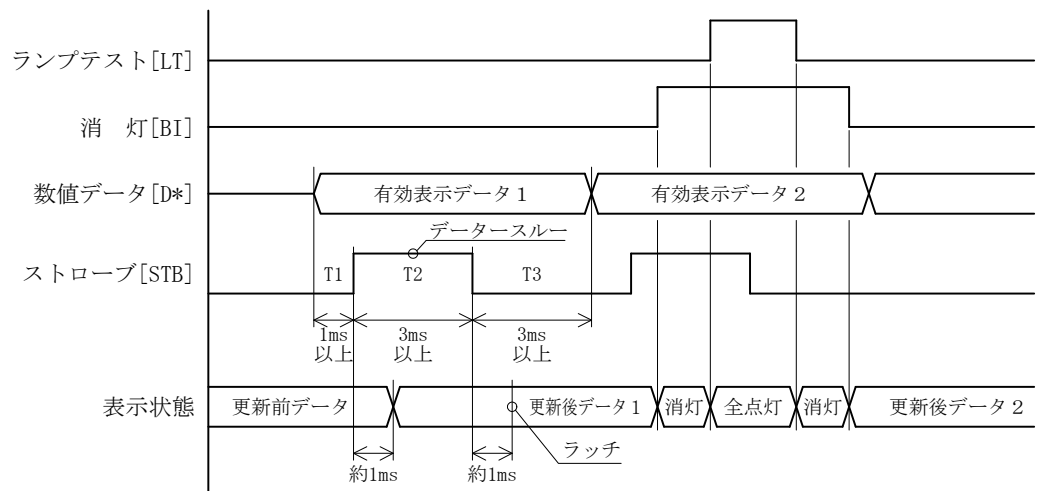
□ 正論理[A]
 負論理のレベルに対して数値4ビットが反転 ※ 数値以外の信号は負論理です。

4-6 入力印加電圧電流 DC 5V / 0.5mA (1ビットあたり)

4-7 入力回路



4-8 入力タイミング 出力装置で有効値を保持出来ない場合や、データ線を共有した接続をする場合はラッチ表示器として使用します。その際は下記のタイムチャートの条件にしたがって信号を入力します。
 ※マイナスは該当しません。



- I : 数値データとアドレスを送出し T1 の期間を確保した後にストロブ信号を出力します。
 - II : 表示器内部の約 1ms フィルターを通過した後、ストロブ (T2) が有効な間はスルー状態でデータが取り込まれ表示します。
 - III : ストロブ信号解除のタイミング (T2 から T3 へ移行した時) から約 1ms 後にデータが記憶され、次の更新までラッチされた内容で表示されます。
- ※ご指定のない場合はラッチスルーで出荷します。その際ストロブ入力はありません。

4-9 信号最大接続長 30m以内

- 4-10 セグメント構成 面発光セグメント 字高=120mm
- 4-11 表示色 赤色 緑色(PG) 橙色 青色 白色
- 4-12 供給電源 DC12V(DC10~14V)[赤・橙]
 DC24V(DC22~26V)[赤・橙・緑・青・白]

4-13 消費電力

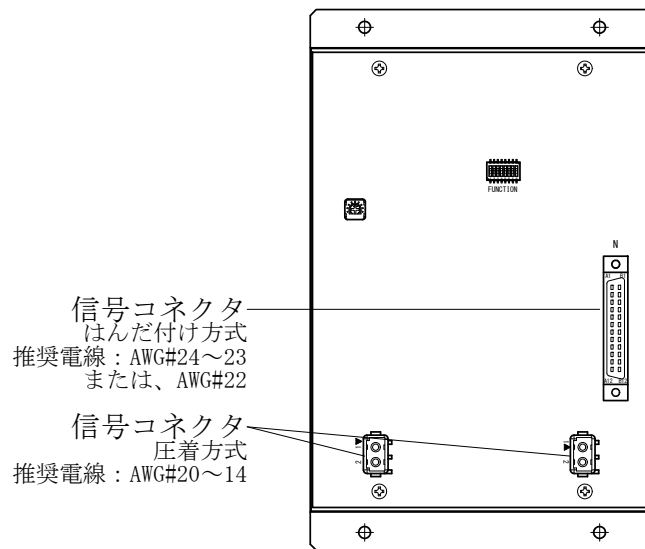
表示色	型式・電源2	消費電力
赤	12V	3W以下
橙		3W以下
赤	24V	3.5W以下
緑(PG)		3W以下
橙		3.5W以下
青		4W以下
白		3W以下

※標準輝度において

- 4-14 絶縁抵抗 DC500V/100MΩ以上 電源一括対モジュール間
- 4-15 絶縁耐圧 AC1000V/1分間 電源一括対モジュール間
- 4-16 使用温度範囲 0~50℃
- 4-17 使用湿度範囲 20~90%RH(結露なきこと)
- 4-18 外観構造 外形図参照(HOSG-3R0025)
- 4-19 重量 約400g
- 4-20 付属品
 信号側ケーブルコネクタ : FCN-361J-024-AU [富士通] 相当品 (1個)
 電源側ケーブルコネクタ : 1-480318-0 [TE・AMP] (2個)
 電源メイトンロックソケット : 170121-1 [TE・AMP] (4個)
 信号コネクタ固定ねじ : M2.6-10ダブルセムス (2個)

5. 接 続

5- 1 接続方法



5- 2 電源端子表

端子No.	内 容	
1	P	電源(表示・ロジック)
2	N	

350209-1 [本体側]

1-480318-0 [ケーブル側] メーカー：TE・AMP

※2つとも同じ内容です。また、表示器内部で渡り接続されています。

5- 3 電源電圧

表示色	型式・電源2	電源電圧
赤	1 2	DC 1 2 V [標準]
	2 4	DC 2 4 V
緑(PG)	2 4	DC 2 4 V
橙	1 2	DC 1 2 V [標準]
	2 4	DC 2 4 V
青	2 4	DC 2 4 V
白	2 4	DC 2 4 V

5- 4 信号端子表

BCD/HEX

内 容	端子番号		内 容
電源P	A1	B1	電源P
	A2	B2	
電源N (GND)	A3	B3	データ 0[D0]
電源N (GND)	A4	B4	データ 1[D1]
電源N (GND)	A5	B5	データ 2[D2]
電源N (GND)	A6	B6	データ 3[D3]
電源N (GND)	A7	B7	ストローブ[STB]
電源N (GND)	A8	B8	小数点[D.P]
リップル・ブランキング・アウト[RBO]	A9	B9	リップル・ブランキング・イン[RBI]
消灯[BI]	A10	B10	ランプテスト[LT]
	A11	B11	
電源N (GND)	A12	B12	電源N (GND)

マイナス

内 容	端子番号		内 容
電源P	A1	B1	電源P
	A2	B2	
電源N (GND)	A3	B3	
電源N (GND)	A4	B4	マイナス[-]
電源N (GND)	A5	B5	
電源N (GND)	A6	B6	
電源N (GND)	A7	B7	
電源N (GND)	A8	B8	
	A9	B9	
消灯[BI]	A10	B10	ランプテスト[LT]
	A11	B11	
電源N (GND)	A12	B12	電源N (GND)

FCN-364P-024-AU [本体側]

FCN-361J-024-AU [ケーブル側] メーカー：富士通 または、相当品

※1 A1、B1は電源コネクタの1番 Pと共通接続されています。

※2 A12、B12は電源コネクタの2番 Nと共通接続されています。