

仕様書・説明書

品名：LED表示ユニット

型式：DJ-064M12RG-0503

作成：2013年10月21日

Rev：1.01

吾妻電機株式会社

1. 概要

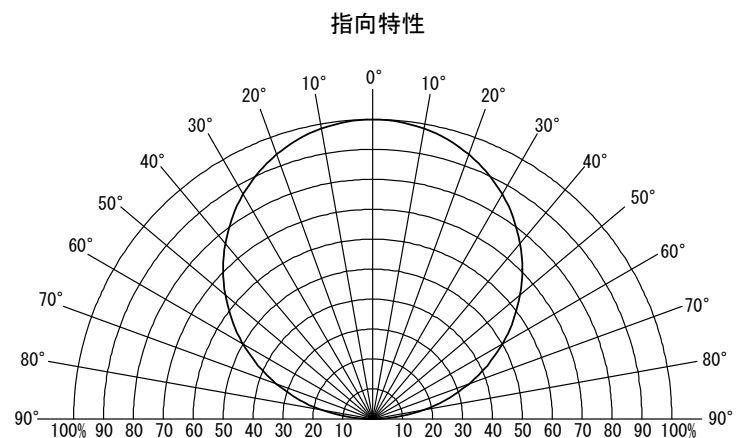
本ユニットは64×128mmの外形に縦16横32個の2色高輝度LED表示素子を配列したドット構成の表示パネルです。

表示ドライバーを内蔵しており、数点の信号入力により表示の制御を行う事が出来ます。表示ドライバー部分は、シフトレジスタ、ラッチ回路、スキャンタイミング、無信号表示保護回路などで構成されます。

2色LED表示素子を使用しているため、赤/黄緑/橙の発光表示が得られます。

2. 仕様

- ・外形 縦64mm×横128mm×奥行き10mm
- ・表示ドット数 縦16ドット×横32ドット
- ・ドットサイズ 2.1mm角
- ・ドットピッチ 縦横4mmピッチ
- ・発光色 赤色：623nm
黄緑色：572nm
※同時発光で橙色
- ・発光輝度 赤色：500cd/m²
黄緑色：260cd/m²
混色：700cd/m²
- ・視野角(輝度半値角) 約120度



- ・ユニット重量 約51グラム
- ・点灯方式 1/16デューティ ダイナミック点灯
- ・スキャン速度 100～300Hz (RESETパルス周期)
- ・信号転送速度 最大10MHz (CLOCKパルス)
- ・動作温度/湿度範囲 -10～+45℃ 90%RH以下 (結露無き事)
- ・保存温度/湿度範囲 -15～+65℃ 90%RH以下 (結露無き事)
- ・駆動電源 ロジック：5V±0.25V
表示：3.3V±0.2V

・消費電流

ロジック：50mA以下

表示：赤=0.3A (Typ.)

黄緑=0.7A (Typ.)

同時=1.0A (Typ.)

3. 信号・電源接続

制御信号 IN (CN1)

ピン番号	信号
1	GND
2	NC
3	GEN
4	REN
5	RESET
6	LATCH
7	CLOCK
8	NC
9	GDATA
10	RDATA

制御信号 OUT (CN2)

ピン番号	信号
1	RDATA
2	GDATA
3	NC
4	CLOCK
5	LATCH
6	RESET
7	REN
8	GEN
9	NC
10	GND

RDATA：赤色信号
 GDATA：黄緑色信号
 CLOCK：シフトクロック
 LATCH：ラッチ信号
 RESET：垂直同期信号
 REN：赤点灯制御信号
 GEN：黄緑点灯制御信号
 NC：未使用
 GND：信号コモン

基板側：日圧 B10B-PH-SM4-TB
 ケーブル側：日圧 PHR-10

電源 (CN3)

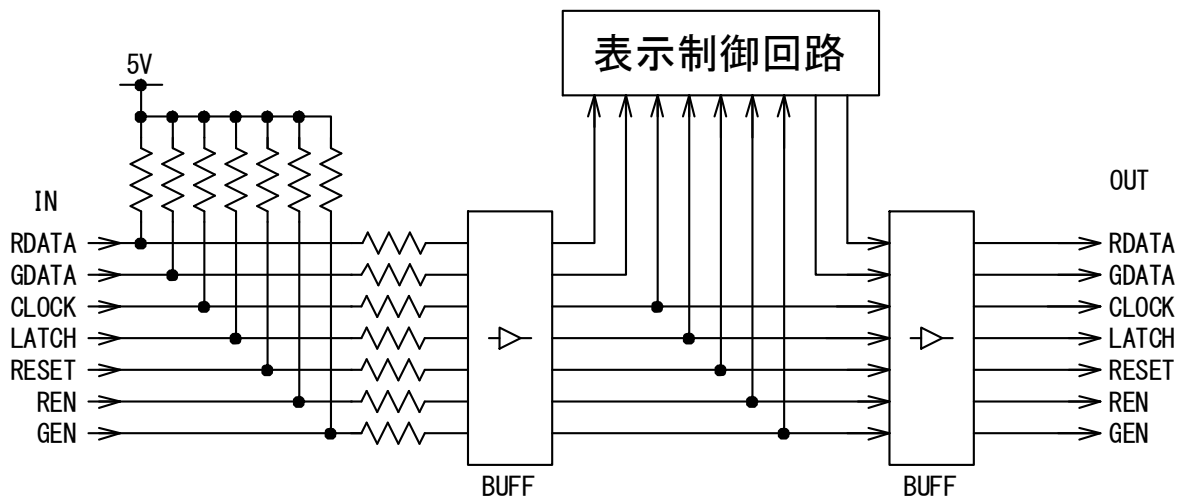
ピン番号	信号	分類
1	+3.3V	LED表示用
2	+3.3V	
3	+5V	ロジック制御用
4	0V	
5	0V	LED表示用
6	0V	

※0Vは内部で接続されています
 またロジックの0Vとも接続されています。

基板側：日圧 S6B-XH-SM4-TB
 ケーブル側：日圧 XHP-6

4. 入出力信号の仕様と機能

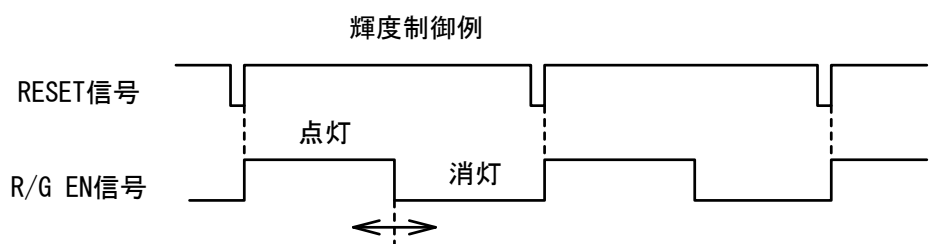
4-1 接続仕様



Lレベル=0~1.5V Hレベル=3.5~5V

4-2 信号の機能

- ・ R D A T A 赤色の表示データ信号（シリアル信号） 正論理 Hレベルで点灯
- ・ G D A T A 黄緑色の表示データ信号（シリアル信号） 正論理 Hレベルで点灯
- ・ C L O C K 表示データのシフトクロック 立ち上がりでデータをシフトします。
- ・ L A T C H 表示データを横1ライン分入力後、立ち上がりでデータを記憶します。
同時にスキャン軸の位置を+1増加させます。
またこの信号が一定時間内に入力されないと表示を消灯させる保護回路が動作します。（約2mS）
- ・ R E S E T 縦方向のスキャンアドレスを一番上にセットする信号です。
信号は入力後内部で記憶されL A T C H信号の立ち上がり同期して更新されます。
入力はROW1（一番上の列）の信号を転送中に行います。
- ・ R E N 赤色表示の点灯/消灯を制御する信号です。
パルス入力により外部より輝度制御を行う事が出来ます。
Hレベルで点灯 Lレベルで消灯します。
パルスで輝度制御を行う場合はR E S E T信号の1周期を基準に1周期の中でパルス幅を制御して下さい。
非同期でパルス入力を行うと、表示のちらつきなどが発生する事が有ります。
- ・ G E N 黄緑色表示の点灯/消灯を制御する信号です。
パルス入力により外部より輝度制御を行う事が出来ます。
Hレベルで点灯 Lレベルで消灯します。
パルスで輝度制御を行う場合はR E S E T信号の1周期を基準に1周期の中でパルス幅を制御して下さい。
非同期でパルス入力を行うと、表示のちらつきなどが発生する事が有ります。

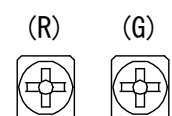


R E N / G E N を使用しない場合はオープンとして下さい。

※輝度100%になります。

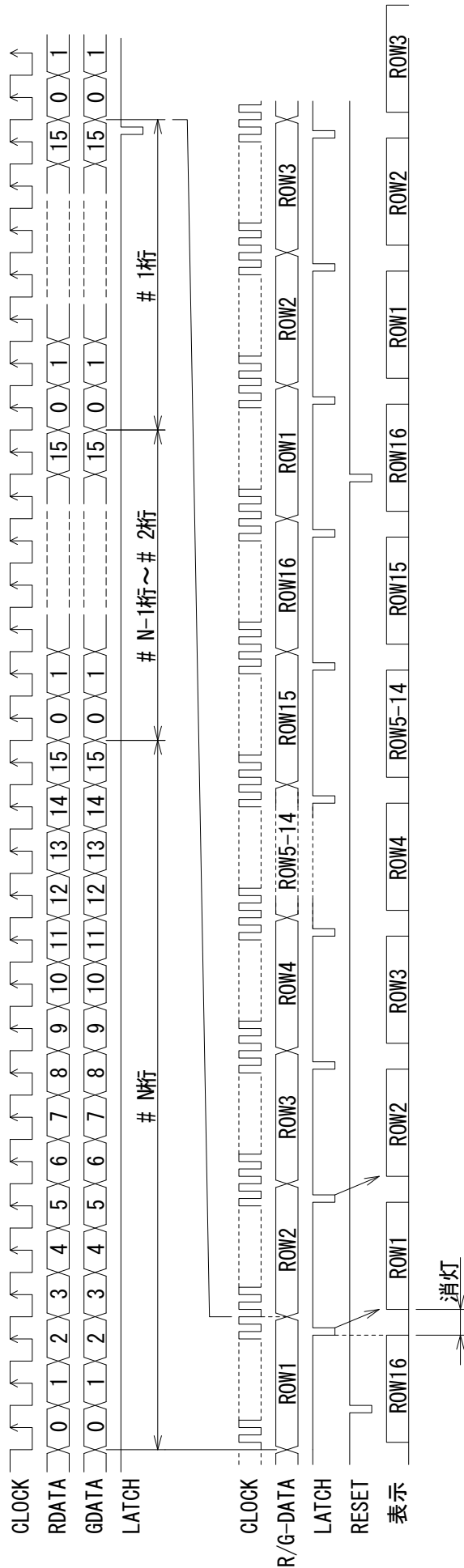
5. 基板上の輝度設定

本表示ユニットでは基板上で表示の輝度を設定する事が出来ます。
赤と黄緑色の個別の半固定ボリュームにて輝度の設定が行えます。
設定範囲は約10～100パーセントです。

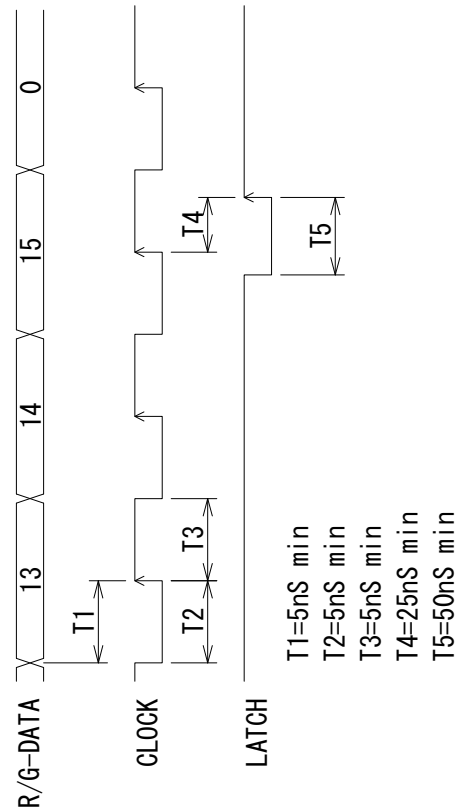


※ 桁組を行う場合は外部よりパルス制御にて輝度調整する事を推奨します。

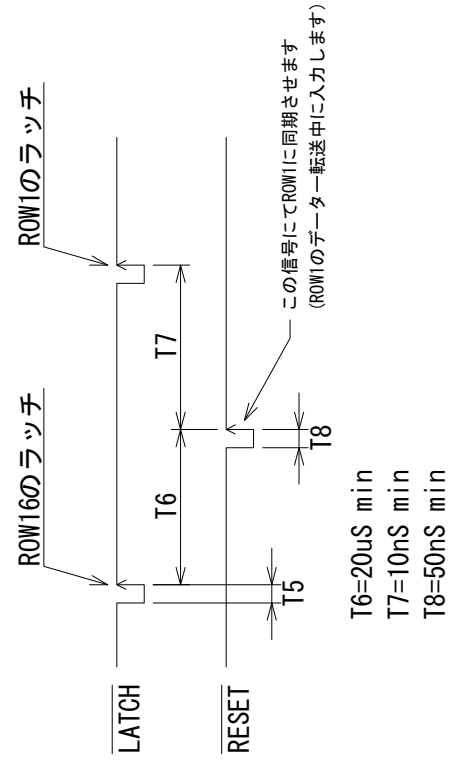
6. 信号入力タイミング



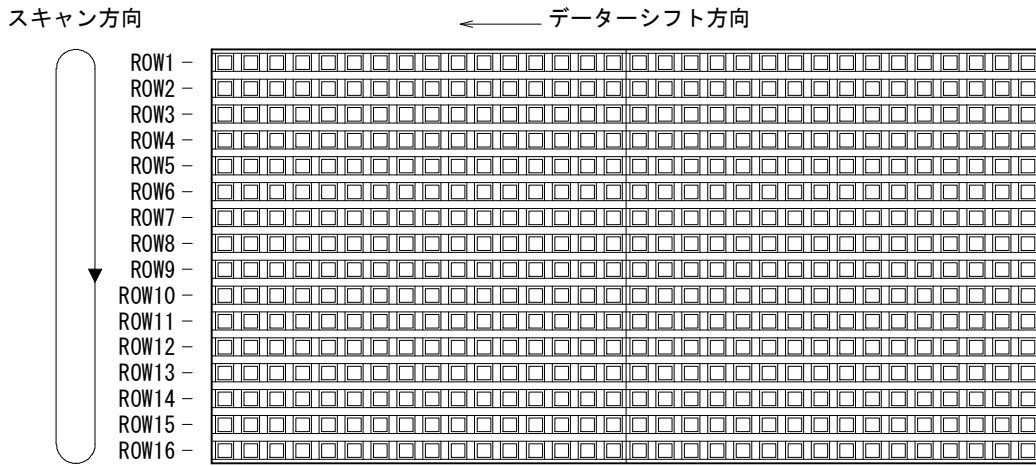
データシフトタイミング



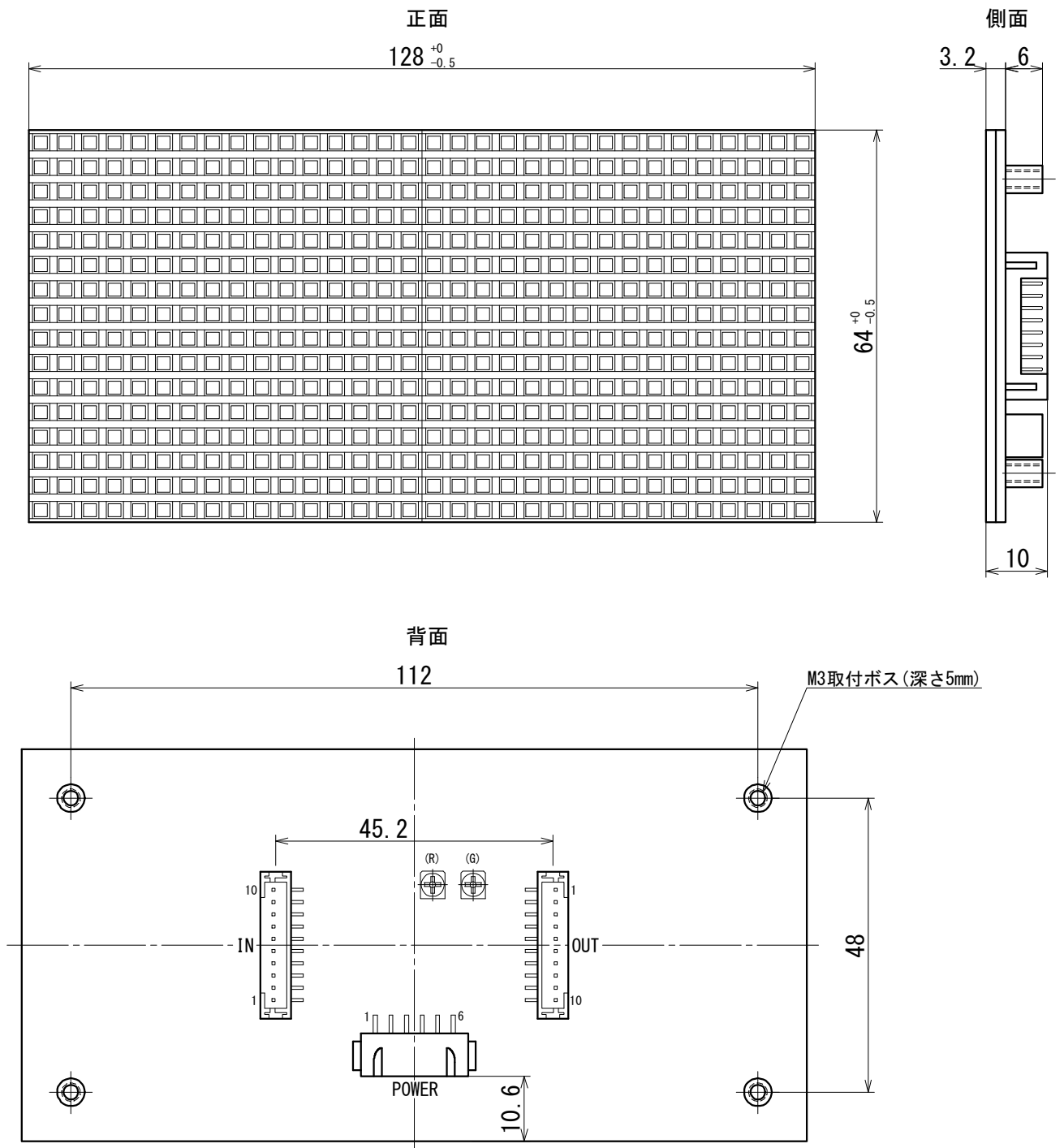
表示同期タイミング



7. データ入力方向

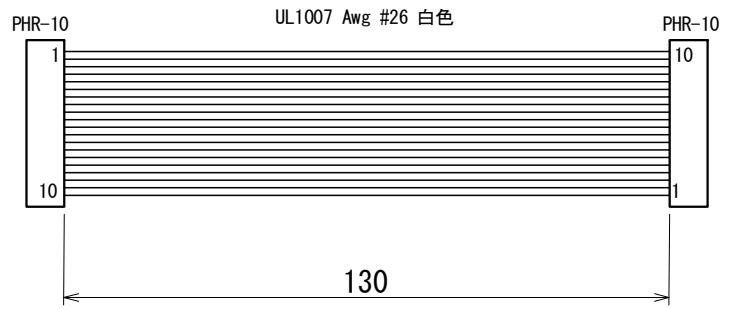


8. 外形



9. 標準添付品

信号コード
 長さ 130mm
 1本



電源コード
 長さ 500mm
 1本

