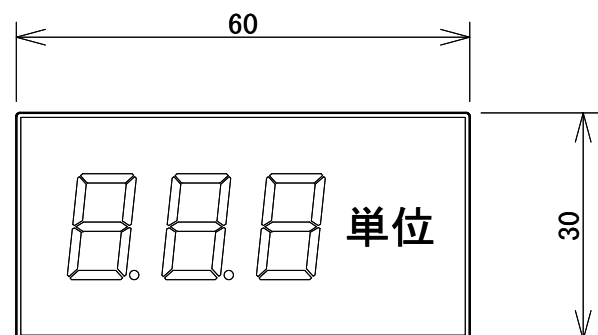
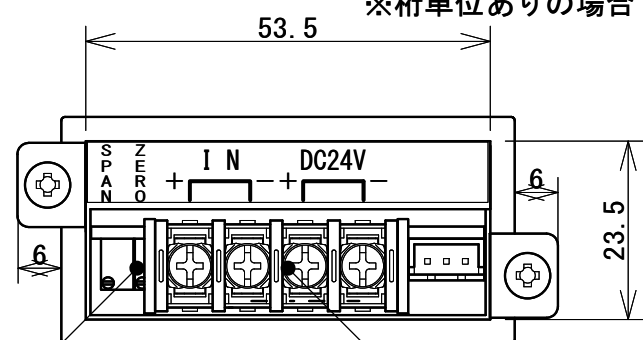


※パネル右下単位ありの場合



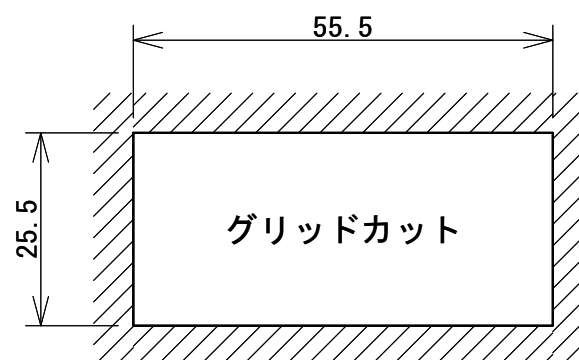
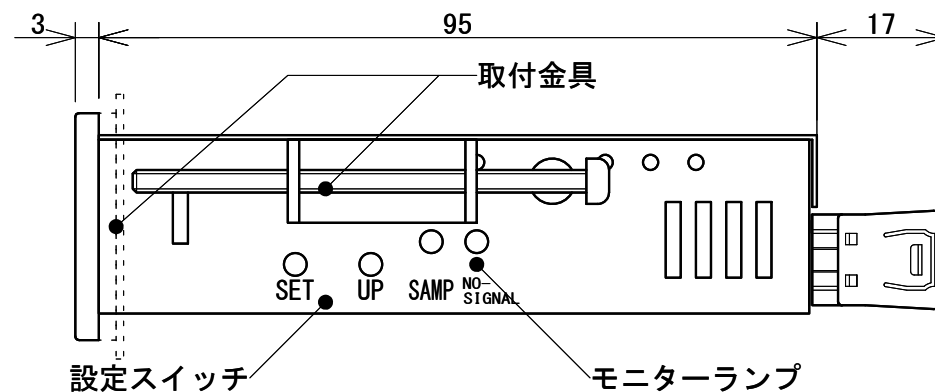
※桁単位ありの場合



SPAN, ZERO調整ボリューム

信号・電源端子台(M3)

旧タイプからねじサイズと端子配列が変更になりました。

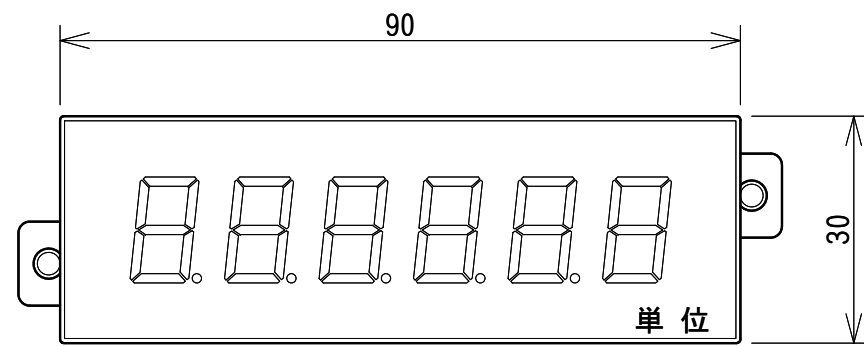


ご指定内容

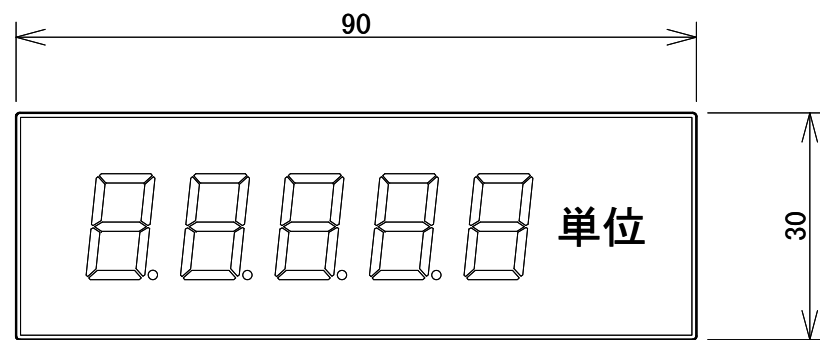
| 表示形態 | 表示色 | スケール | 単位 | 単位位置 | 数量 |
|------|-----|------|----|------|----|
|      |     |      |    |      |    |
|      |     |      |    |      |    |
|      |     |      |    |      |    |
|      |     |      |    |      |    |

※ 空、- マチ、● ゼロ以上、○ 常時点灯、□ 単位

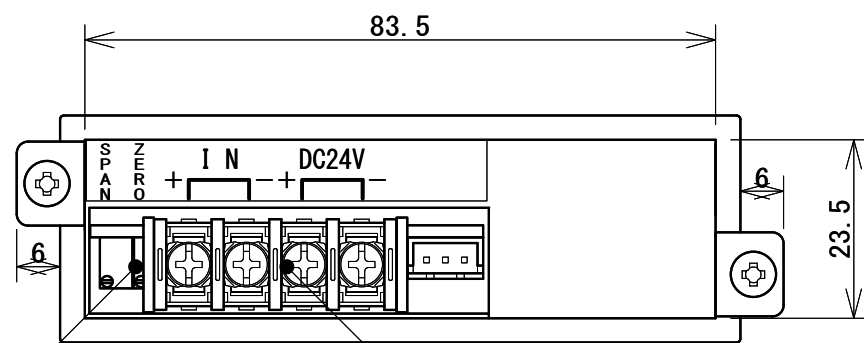
材 質 : SPC (パネル・ケース)  
 : アクリル板 (フィルタ)  
 仕 上 : 黒色クロメートメッキ [三価]  
 表 示 : 字高 15mm [14.2] 7セグメントLED 各色  
 単 位 : 白文字彫刻 (丸ゴシック体)



※パネル右下単位ありの場合



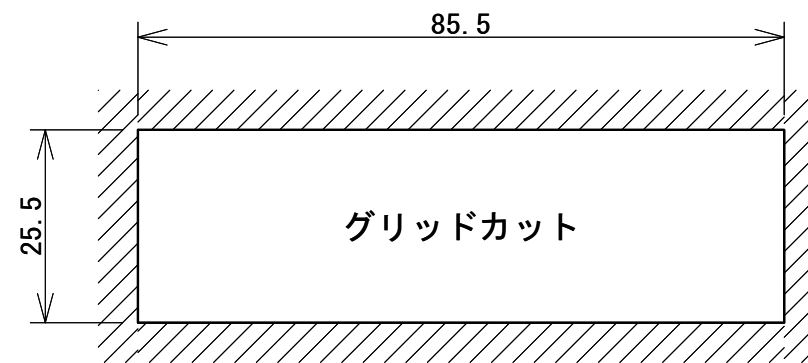
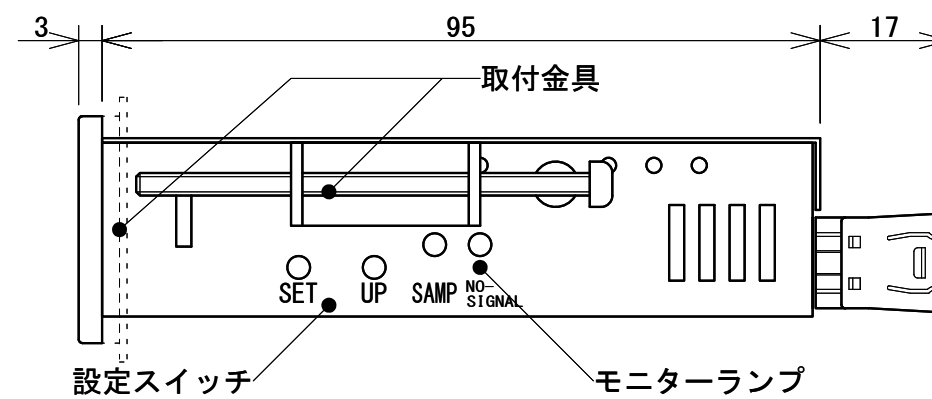
※桁単位ありの場合



SPAN, ZERO調整ボリューム

信号・電源端子台 (M3)

旧タイプからねじサイズと端子配列が変更になりました。



ご指定内容

| 表示形態 | 表示色 | スケール | 単位 | 単位位置 | 数量 |
|------|-----|------|----|------|----|
|      |     |      |    |      |    |
|      |     |      |    |      |    |
|      |     |      |    |      |    |
|      |     |      |    |      |    |
|      |     |      |    |      |    |

※ 空、- マチ、● ゼロ以上、○ 常時点灯、□ 単位

材 質 : SPC (パネル・ケース)  
 : アクリル板 (フィルタ)  
 仕 上 : 黒色クロメートメッキ [三価]  
 表 示 : 字高 15mm [14.2] 7セグメントLED 各色  
 単 位 : 白文字彫刻 (丸ゴシック体)