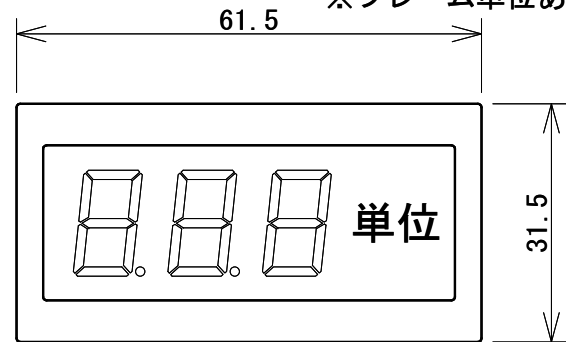
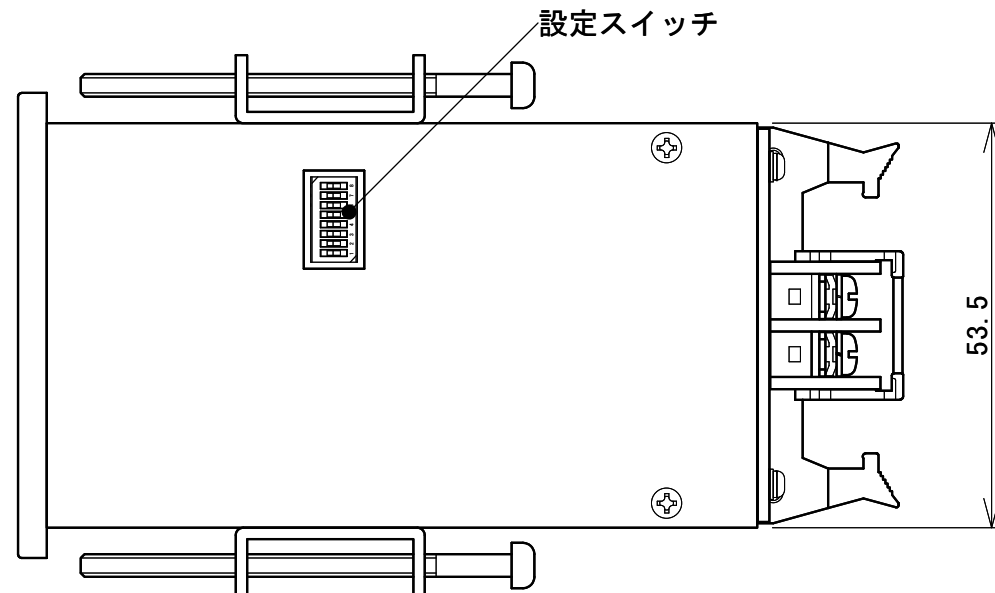
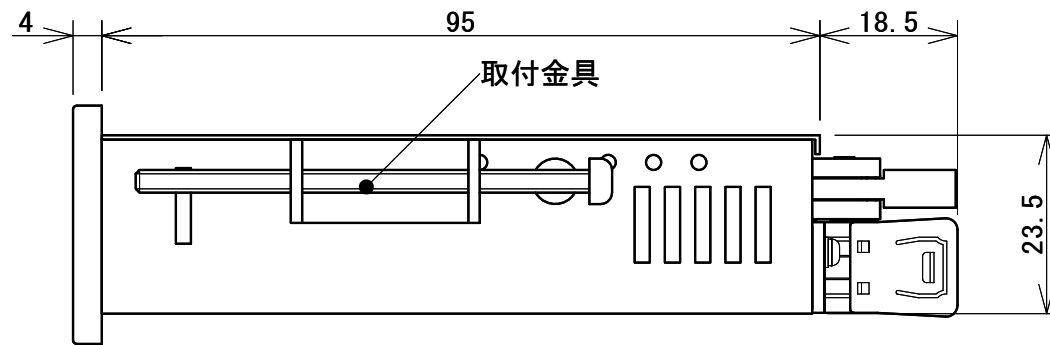
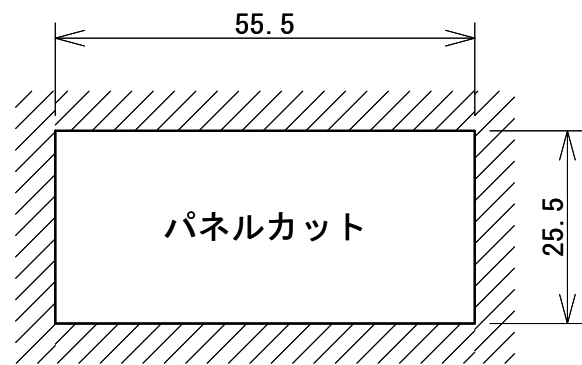
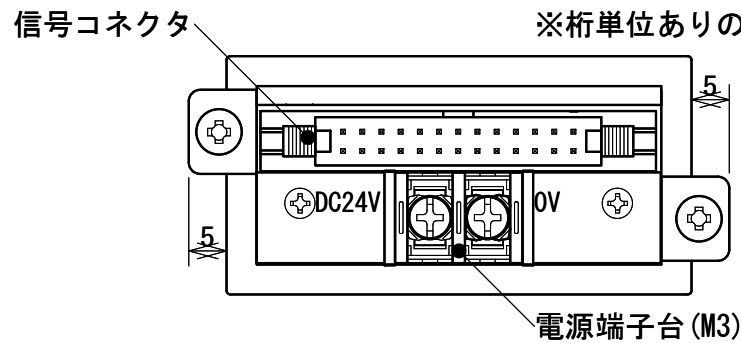


※フレーム単位ありの場合



※桁単位ありの場合



ご指定内容

表示形態	表示色	単位	単位位置	数量

材 質 : SPC (パネル・ケース)
 : アクリル板 (フィルタ)
 仕 上 : マンセルN1.5 半艶 (パネル)
 : 黒色クロメートメッキ[三価] (ケース)
 表 示 : 字高15mm[14.2] 7セグメントLED 各色
 単 位 : 白文字彫刻(丸ゴシック体)

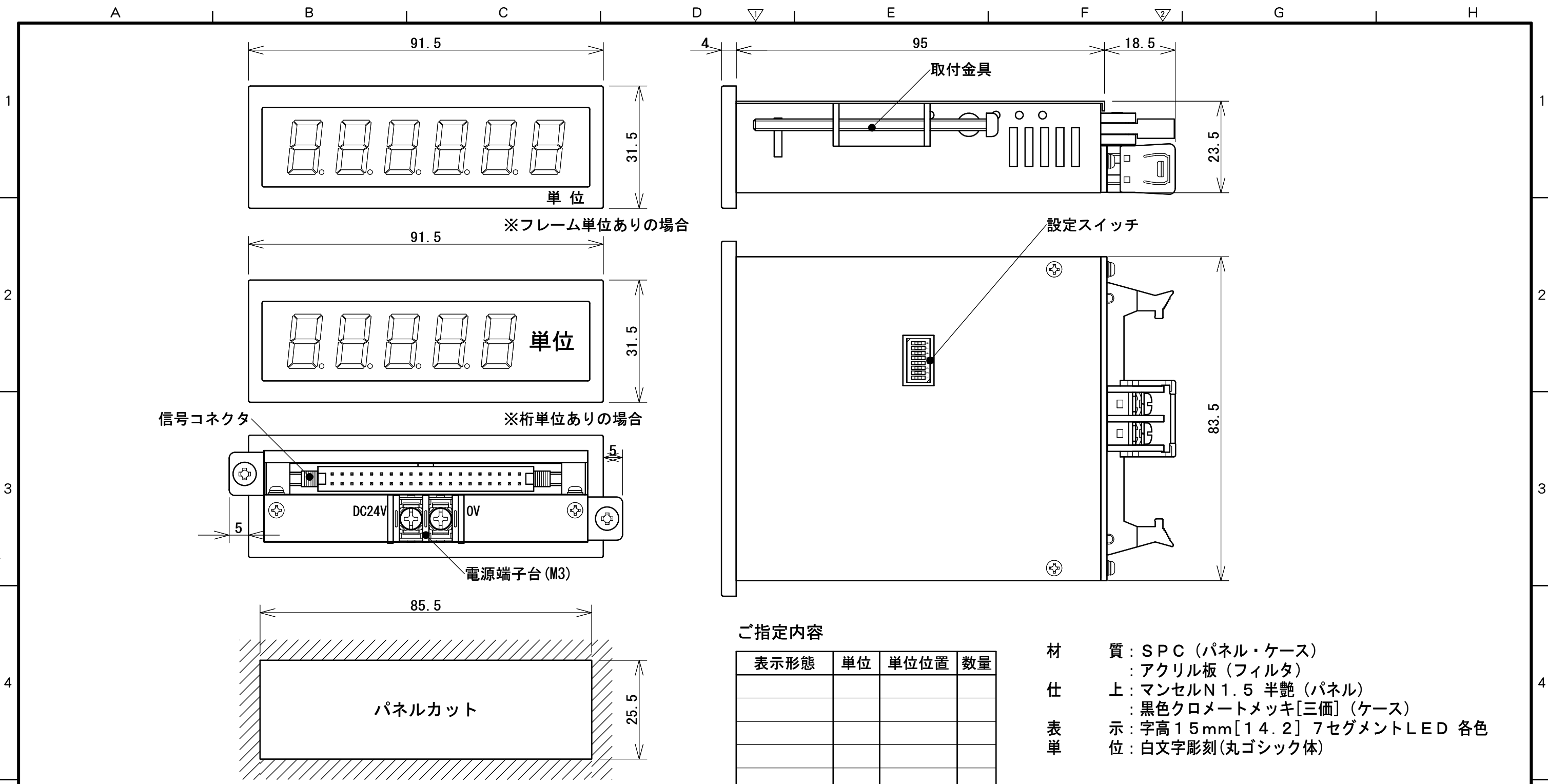
※ 空、- マinus、● ゼロ、○ 常時点灯、□ 単位

信号端子表

No.	1	2	3	4	5	6	7	8	9	10	11	12	13	14	15	16	17	18	19	20	21	22	23	24	25	26	コネクタ	
内容	C	1	2	4	8	C	1	2	4	8	C	1	2	4	8	C	1	2	4	8	C	スト	ラン	小数	小数	小数	本体 : HIF3BA-26PA-2.54DSA(71) [トピ]	
	M	10 ⁰				M	10 ¹				M	10 ²				M	10 ³				M	ロ	テ	点	点	点	ケーブル : HIF3BA-26D-2.54R [トピ]	
																						プ	ス	1	2	3		

マイナス符号を使用する場合

No.	1	2	3	4	5	6	7	8	9	10	11	12	13	14	15	16	17	18	19	20	21	22	23	24	25	26	コネクタ		
内容	C	1	2	4	8	C	1	2	4	8	C	1	2	4	8	C						C	スト	ラン	小数	小数	本体 : HIF3BA-26PA-2.54DSA(71) [トピ]		
	M	10 ⁰				M	10 ¹				M	10 ²				M							M	ロ	テ	点	点	ケーブル : HIF3BA-26D-2.54R [トピ]	
																							プ	ス	1	2			



ご指定内容

表示形態	単位	単位位置	数量

材 質 : SPC (パネル・ケース)
 : アクリル板 (フィルタ)
 仕 上 : マンセルN1.5 半艶 (パネル)
 : 黒色クロメートメッキ [三価] (ケース)
 表 示 : 字高15mm [14.2] 7セグメントLED 各色
 単 位 : 白文字彫刻 (丸ゴシック体)

信号端子表

No.	1	2	3	4	5	6	7	8	9	10	11	12	13	14	15	16	17	18	19	20	21	22	23	24	25	26	27	28	29	30	31	32	33	34	35	36	37	38	39	40	コネクタ		
内容	C	1	2	4	8	C	1	2	4	8	C	1	2	4	8	C	1	2	4	8	C	1	2	4	8	C	1	2	4	8	C	0	ストロ	ラン	小数	小数	小数	小数	小数	本体 : HIF3BA-40PA-2.54DSA (71) [七桁]	ケーブル : HIF3BA-40D-2.54R [七桁]		
	M	10 ⁰				M	10 ¹				M	10 ²				M	10 ³				M	10 ⁴				M	10 ⁵				M	ロ	プ	点	点	点	点	点					

マイナス符号を使用する場合

No.	1	2	3	4	5	6	7	8	9	10	11	12	13	14	15	16	17	18	19	20	21	22	23	24	25	26	27	28	29	30	31	32	33	34	35	36	37	38	39	40	コネクタ		
内容	C	1	2	4	8	C	1	2	4	8	C	1	2	4	8	C	1	2	4	8	C	1	2	4	8	C	0	マイ			C	スト	ラン	小数	小数	小数	小数	本体 : HIF3BA-40PA-2.54DSA (71) [七桁]	ケーブル : HIF3BA-40D-2.54R [七桁]				
	M	10 ⁰				M	10 ¹				M	10 ²				M	10 ³				M	10 ⁴				M	ナス	符			M	ロ	プ	点	点	点	点						